



INTERNATIONALES BOB-REGLEMENT 2022

Die Änderungen zu 2021 wurden zur besseren Nachvollziehbarkeit in gelb hinterlegt

Inhaltsverzeichnis

1.	IBSF WETTBEWERBE	7
1.1.	OLYMPISCHE WINTERSPIELE	7
1.1.1.	<i>Olympische Winterspiele der Senioren</i>	7
1.1.2.	<i>Olympische Jugend-Winterspiele</i>	7
1.2.	MEISTERSCHAFTEN.....	7
1.2.1.	<i>Weltmeisterschaften der Senioren</i>	7
1.2.2.	<i>Weltmeisterschaften der Junioren</i>	7
1.2.3.	<i>Kontinentale Meisterschaften</i>	7
1.2.3.1.	<i>Europameisterschaften</i>	7
1.2.4.	<i>Kontinentale Meisterschaften der Junioren</i>	7
1.2.4.1.	<i>Junioren-Europameisterschaften</i>	7
1.2.5.	<i>Para-Weltmeisterschaften</i>	7
1.2.6.	<i>Sommer-Anschub-Weltmeisterschaften</i>	7
1.3.	OFFIZIELLE IBSF-RENNEN	7
1.3.1.	<i>Welt-Cup-Rennen</i>	7
1.3.2.	<i>Interkontinental-Cup-Rennen</i>	7
1.3.3.	Asien- , <i>Europa- und Nord-Amerika-Cup-Rennen</i>	7
1.3.4.	<i>Von der IBSF sanktionierte Rennen</i>	7
1.3.5.	<i>Para-Weltcup-Rennen</i>	7
1.3.6.	<i>Jugend-Rennen</i>	7
1.3.7.	<i>Sommer-Anschub-Wettkämpfe</i>	7
1.4.	TESTRENNEN UND INTERNATIONALE TRAININGSPERIODE	7
1.5.	VERGABE DER WETTBEWERBE.....	9
1.6.	GESCHLECHT UND ANZAHL	9
2.	DISZIPLINEN	9
2.1.	MÄNNERBOB	9
2.1.1.	<i>Männer-Zweierbob</i>	9
2.1.2.	<i>Viererbob (Männer und/oder Frauen)</i>	9
2.2.	FRAUENBOB	9
2.2.1.	<i>Frauen-Zweierbob</i>	9
2.2.2.	<i>Frauen-Monobob</i>	9
2.3.	TEAMWETTBEWERB	9
2.4.	ANDERE DISZIPLINEN	9
2.4.1.	<i>Jugend-Monobob (siehe das IBSF-Jugend-Reglement)</i>	9
2.4.2.	<i>Para Bob (siehe das IBSF-Para-Bob-Reglement)</i>	9
2.4.3.	<i>Sommer-Anschub-Wettkämpfe (siehe das Reglement für IBSF-Sommer-Anschubwettkämpfe)</i>	9
3.	ZULASSUNG	10
4.	STARTBERECHTIGUNG	10
4.1.	OLYMPISCHE WINTERSPIELE	10
4.2.	WELTMEISTERSCHAFTEN DER SENIOREN	10
4.2.1.	<i>Voraussetzung zur Teilnahme an den Weltmeisterschaften der Senioren</i>	11
4.3.	WELTMEISTERSCHAFT DER JUNIOREN	11
4.3.1.	<i>Voraussetzung zur Teilnahme an den Weltmeisterschaften der Junioren:</i>	12
4.4.	KONTINENTALE MEISTERSCHAFTEN	12
4.4.1.	<i>Voraussetzung zur Teilnahme an den Kontinentalen Meisterschaften:</i>	12
4.4.2.	<i>Voraussetzung zur Teilnahme an den Junioren Kontinental Meisterschaften:</i>	13
4.5.	WELT-CUP UND INTERKONTINENTAL-CUP	13
4.5.1.	<i>Welt-Cup</i>	13
4.5.2.	<i>Interkontinental-Cup</i>	13
4.5.3.	<i>Voraussetzung zur Teilnahme an den Welt- und Interkontinental-Cups:</i>	14
4.6.	ASIEN-CUP , <i>EUROPA-CUP UND NORDAMERIKA CUP</i>	14
4.7.	<i>VON DER IBSF SANKTIONIERTE RENNNEN</i>	14
5.	VERANSTALTUNG	15

5.1.	ALLGEMEINES	15
5.2.	KOSTEN.....	15
5.3.	BAHN	15
5.4.	AUSSCHREIBUNGEN UND EINLADUNGEN	15
5.5.	ORGANISATIONSKOMITEE UND RENNLEITUNG	16
5.6.	TECHNISCHE EINRICHTUNGEN	16
5.7.	HAFTPFLICHTVERSICHERUNG	16
5.8.	WEITERE VERPFLICHTUNGEN DES VERANSTALTERS	17
6.	JURY UND TECHNISCHE DELEGIERTE	17
6.1.	JURLIZENZ.....	17
6.2.	LIZENZ FÜR MATERIALKONTROLLEURE	17
6.3.	NOMINIERUNG	17
6.3.1.	<i>Olympische Winterspiele</i>	17
6.3.2.	<i>Weltmeisterschaften der Senioren</i>	18
6.3.3.	<i>Weltmeisterschaften der Junioren – Kontinentale Meisterschaften – Welt-Cup – Interkontinental-Cup</i>	18
6.3.4.	<i>Asien-Cup, Europa-Cup und Nordamerika-Cups</i>	18
6.3.5.	<i>Von der IBSF sanktionierte Rennen</i>	18
6.4.	ZUSTÄNDIGKEITEN.....	18
6.4.1.	<i>Jury</i>	18
6.4.2.	<i>Technische Delegierte</i>	19
6.4.3.	<i>Anwesenheit</i>	19
6.4.4.	<i>Kosten</i>	19
6.4.5.	<i>Kontrollberechtigung</i>	19
6.4.6.	<i>Sonderentscheidungen</i>	19
7.	RENNLEITER	20
7.1.	BERUFUNG.....	20
7.2.	AUFGABEN.....	20
8.	ALLGEMEINE BESTIMMUNGEN	20
8.1.	SPORTJAHR.....	20
8.2.	HAFTUNG.....	20
8.3.	AMATEURREGELN.....	20
8.4.	LIZENZEN.....	20
8.5.	VERSICHERUNG	21
8.6.	NENNUNGEN	21
8.7.	ANERKENNUNG DES INTERNATIONALEN REGLEMENTS	22
8.8.	BAHNREKORDE - STARTREKORDE.....	22
8.9.	DOPING-KONTROLLEN.....	22
8.10.	VERSTÖßE	23
8.10.1.	<i>Regelverstöße von Athletenbetreuern</i>	23
8.10.2.	<i>Unzulässige Verbindung</i>	23
8.10.3.	<i>Beweispflicht</i>	24
8.11.	SPONSORING UND WERBUNG	24
8.12.	MARKENZEICHEN AUF DER AUSTRÜSTUNG.....	24
8.12.1.	<i>Der IBSF zustehende Flächen</i>	24
8.12.2.	<i>Frei verfügbare Werbeflächen</i>	24
8.13.	ALLGEMEINE GRUNDSÄTZE	24
9.	MEDIZINISCHER DIENST AN DER BAHN	25
9.1.	RENNARZT	25
9.2.	MANNSCHAFTSARZT	27
9.3.	ABTRANSPORT VERLETZTER ATHLETEN	27
10.	DER WETTKAMPF	27
10.1.	OFFIZIELLES TRAINING	27
10.1.1.	<i>Olympische Winterspiele und Weltmeisterschaften der Senioren</i>	28

10.1.2.	<i>Kontinentale Meisterschaften, Welt- und Interkontinental-Cup</i>	28
10.1.3.	<i>Junioren Weltmeisterschaften, Asien-Cup, Europa- und Nordamerika-Cup</i>	29
10.1.4.	<i>Von der IBSF sanktionierte Rennen</i>	29
10.1.5.	<i>Änderungen zum Offiziellen Training</i>	29
10.2.	STARTREIHENFOLGE TRAINING	29
10.2.1.	Olympische Spiele:	30
10.2.2.	Weltmeisterschaften:	30
10.2.3.	alle anderen offiziellen IBSF-Rennen gemäß Reglementpunkt 1.3:	30
10.3.	BAHNVERHÄLTNISSE WÄHREND DES TRAININGS	30
10.4.	STARTSPUREN	30
10.5.	SPORTLERWECHSEL	31
10.6.	DAS RENNEN.....	31
10.6.1.	<i>Rennläufe</i>	31
10.6.2.	Startreihenfolge	31
10.6.3.	<i>Startordnungssystem</i>	32
10.6.4.	<i>Startnummer</i>	33
10.6.5.	<i>Mannschaften / Fahrweise</i>	33
10.6.6.	<i>Bahnverhältnisse beim Rennen</i>	33
10.6.7.	<i>Bahnbegehung</i>	34
10.6.8.	Start	34
10.6.9.	<i>Reduzierung</i>	34
10.6.10.	<i>Unterbrechung oder Abbruch</i>	34
10.6.11.	<i>Laufwiederholung</i>	35
10.6.12.	<i>Ersatzrennen</i>	35
10.6.13.	<i>Spurbob</i>	35
10.6.14.	<i>Spezifikation der Zeitmessungsausrüstung</i>	35
10.6.15.	<i>Zeitmessung</i>	37
10.6.16.	<i>Wartung der Zeitmessungsausrüstung (ab der Saison 2017/18 gültig)</i>	37
10.6.17.	<i>Benutzung der Anschub-Anlage</i>	37
10.7.	PARC FERMÉ.....	37
10.8.	MATERIAL UND AUSRÜSTUNG	38
10.8.1.	Bob	38
10.8.2.	Kufen	38
10.9.	TECHNISCHE KONTROLLEN	39
10.10.	KUFENRADIUS.....	40
10.11.	TEMPERATURMESSUNG DER KUFEN.....	40
10.12.	MESSKUFE.....	41
10.13.	KUFENREINIGUNG.....	42
10.14.	GEWICHT	42
10.15.	ELEKTRONISCHE MESSGERÄTE UND VORRICHTUNGEN	43
10.16.	ANDERE AUSRÜSTUNGEN	43
10.16.1.	<i>Helm</i>	43
10.16.2.	<i>Schuhe</i>	43
10.16.3.	<i>Bekleidung</i>	43
10.17.	PREISE.....	44
10.17.1.	<i>IBSF-Meisterschaften</i>	44
10.17.2.	<i>Offizielle IBSF-Rennen</i>	44
10.18.	SIEGEREHRUNG	44
10.19.	PROTESTE	44
11.	RANGLISTEN	45
11.1.	DISZIPLINEN-RANGLISTE UND DISZIPLINEN-KOMBINATIONS-RANGLISTE DER RENNSERIEN	45
11.2.	IBSF-DISZIPLINEN-RANGLISTE UND IBSF-KOMBINATIONS-RANGLISTE	45
11.3.	IBSF-RANGLISTE – PUNKTE.....	48
12.	KONSTRUKTIONEN DER BOBSCHLITTEN MIT ZEICHNUNGEN	49
12.1.	GRUNDSÄTZE UND EIGENSCHAFTEN	49
12.1.1.	<i>Zweck der Regel 12.1</i>	49

12.1.2.	Grundsätze	49
12.1.3.	<i>Eigenschaften von Bobschlitten</i>	50
12.1.3.1.	Bobgewichte	50
12.1.3.2.	Funktionsmaße von Bobschlitten	50
12.1.3.2.1.	Spurbreite (Mitte/Mitte gegenüberliegender Kufen)	51
12.1.3.2.2.	Achsabstand	51
12.1.3.3.	Sonstige Eigenschaften von Bobschlitten	51
12.1.3.3.1.	Federung der Bobschlitten	51
12.1.3.3.2.	Bremsen der Bobschlitten	51
12.1.3.3.3.	Ballast	51
12.2.	KONSTRUKTION UND FUNKTION VON BOBSCHLITTEN	51
12.2.1.	<i>Zweck der Regel 12.2</i>	51
12.2.2.	<i>Genereller Aufbau und Funktion</i>	52
12.2.2.1.	Teilungsgelenk	52
12.2.2.1.1.	Querteilung	52
12.2.2.1.2.	Schwenkverbindung	52
12.2.2.1.3.	Teilungsbolzen	52
12.2.2.1.4.	Teilung der Verkleidung	52
12.2.3.	<i>Rahmen und Fahrwerk</i>	53
12.2.3.1.	Zweck der Regel 12.2.3	53
12.2.3.2.	Grundsätzliche Festlegungen zum Rahmen	53
12.2.3.3.	Vorderer Rahmen	53
12.2.3.3.1.	Lenkmechanismus	53
12.2.3.3.2.	Vorderachse	54
12.2.3.3.3.	Querblattfeder der Vorderachse	55
12.2.3.3.4.	Vordere Kufenaufhängung	56
12.2.3.4.	Hinterer Rahmen	57
12.2.3.4.1.	Mit Absicht frei gelassen	58
12.2.3.4.2.	Hinterachse	58
12.2.3.4.3.	Mit Absicht frei gelassen	59
12.2.3.4.4.	Hintere Kufenaufhängung	59
12.2.4.	<i>Verkleidung</i>	61
12.2.4.1.	Zweck von 12.2.4	61
12.2.4.2.	Grundsätzliche Festlegungen zur Verkleidung	61
12.2.4.3.	Verkleidungsmaße	62
12.2.4.3.1.	Verkleidungsbreite, Zweierbob	62
12.2.4.3.2.	Verkleidungsbreite, Viererbob	62
12.2.4.3.3.	Innere Haubenbreite Zweier- und Viererbob	62
12.2.4.3.4.	Haubenhöhe	62
12.2.4.3.5.	Seitenwand	62
12.2.4.3.6.	Verkleidung, Sonstiges	63
12.2.4.4.	Verkleidungsform	63
12.2.4.4.1.	Zweck von 12.2.4.4	63
12.2.4.4.2.	Konvexe Flächen	63
12.2.5.	<i>Verbindung zwischen Rahmen und Verkleidung</i>	64
12.2.5.1.	Zweck von 12.2.5	64
12.2.5.2.	Definition der Verbindung zwischen Verkleidung und Rahmen	64
12.2.5.3.	Grundsätzliche Festlegungen	64
12.2.5.4.	Lage der Verbindungspunkte der Verkleidung zum Rahmen	65
12.2.5.5.	Bewegungsfreiheit der Verkleidung relativ zum Rahmen	65
12.2.5.6.	Verwendete Materialien in der Verbindung der Verkleidung zum Rahmen	66
12.2.6.	<i>Abweiser</i>	66
12.2.6.1.	Zweck von 12.2.6	66
12.2.6.2.	Grundsätzliche Festlegungen	66
12.2.6.3.	Abweiserposition und Abmessungen	66
12.2.6.4.	Abweiser Form	67
12.2.6.5.	Verbindung zur Verkleidung	67
12.2.7.	<i>Kufen</i>	68
12.2.7.1.	Zweck von 12.2.7	68
12.2.7.2.	Kufenmaterial	68
12.2.7.3.	Kufenbehandlung	68
12.2.7.4.	Kufenabmessungen	68
12.2.7.5.	Verbindung zwischen Kufen und Kufenaufhängungen	69

12.2.7.6.	Kufen, Verschiedenes	70
12.2.8.	<i>Entfernbar, bewegliche und/oder einstellbare Teile</i>	70
12.2.8.1.	Zweck von 12.2.8	70
12.2.8.2.	Bremsen	70
12.2.8.3.	Anschubbügel	71
12.2.8.4.	Fußstützen und Handgriffe	71
12.2.8.5.	Steuerseile und Lenkgriffe	71
12.2.8.6.	Tragegriffe	72
12.2.8.7.	Abpolsterung	72
12.3.	SONSTIGES	72
12.3.1.	<i>Zweck von 12.3</i>	72
12.3.2.	<i>Prinzipien und Eigenschaften</i>	72
12.3.2.1.	Geltungsbereich	72
12.3.2.2.	Toleranzen und Beschränkungen	72
12.3.2.2.1.	Verwendung von Messmitteln	72
12.3.2.2.2.	Qualität der Messmittel	73
12.3.3.	<i>Liste der Zeichnungen und Figuren</i>	73
12.4.	ZEICHNUNGEN	75
13.	BESCHLAGNAHME VON MATERIAL	94
13.1.	PROZEDUR FÜR DIE BESCHLAGNAHME VON BOBKOMPONENTEN FÜR DIE ÜBERPRÜFUNG DER REGELKONFORMITÄT	94
13.2.	DAS FORMULAR	94
13.3.	DER BEHÄLTER	94
13.4.	BEMERKUNGEN	94
14.	WERBERICHTLINIEN UND ZEICHNUNGEN	96
15.	SCHLUSSBESTIMMUNGEN	97
15.1.	INKRAFTTRETEN	97
15.2.	ÄNDERUNGEN	97
15.3.	INTERPRETATION	97
16.	GLOSSAR	99

1. IBSF WETTBEWERBE

Die IBSF Wettbewerbe bestehen aus den folgenden Veranstaltungen:

1.1. Olympische Winterspiele

- 1.1.1. Olympische Winterspiele der Senioren**
- 1.1.2. Olympische Jugend-Winterspiele**

1.2. Meisterschaften

- 1.2.1. Weltmeisterschaften der Senioren**
- 1.2.2. Weltmeisterschaften der Junioren**
- 1.2.3. Kontinentale Meisterschaften**
 - 1.2.3.1. Europameisterschaften
- 1.2.4. Kontinentale Meisterschaften der Junioren**
 - 1.2.4.1. Junioren-Europameisterschaften
- 1.2.5. Para-Weltmeisterschaften**
- 1.2.6. Sommer-Anschub-Weltmeisterschaften**

1.3. Offizielle IBSF-Rennen

- 1.3.1. Welt-Cup-Rennen**
- 1.3.2. Interkontinental-Cup-Rennen**
- 1.3.3. **Asien-**, Europa- und Nord-Amerika-Cup-Rennen**
- 1.3.4. Von der IBSF sanktionierte Rennen**
- 1.3.5. Para-Weltcup-Rennen**
- 1.3.6. Jugend-Rennen**
- 1.3.7. Sommer-Anschub-Wettkämpfe**

1.4. Testrennen und Internationale Trainingsperiode

Der Veranstalter von IBSF-Rennen, die auf neu gebauten Bahnen ausgetragen werden, hat vorher allen Mitgliedern (innerhalb der gleichen bzw. vorhergehenden Saison) eine ausreichende Anzahl an Trainingsläufen anzubieten.

Auch auf baulich veränderten Bahnen sind vor einem Wettbewerb Trainingsläufe anzubieten.

Der Veranstalter der Olympischen Winterspiele, die auf neu gebauten Bahnen ausgerichtet werden, muss vorher allen Mitgliedern eine Anzahl von mindestens 40 Trainings- oder Rennläufen anbieten. Diese Trainingsläufe bzw. Rennläufe müssen im Rahmen von zwei oder mehreren internationalen Trainingsperioden und/oder Testrennen angeboten werden. Die

von der IBSF während der Homologation erstellten Videoaufnahmen werden allen Nationalverbänden bereitgestellt.

Vor den olympischen Spielen muss der Veranstalter auch mindestens ein Testrennen durchführen.

Für die Teilnahme an den internationalen Trainingsperioden gilt die gleiche Quotenregelung wie für die Teilnahme an dem Weltcup der laufenden Saison.

Alle weiteren Nationen können mit einer Mannschaft (Männer und Frauen) daran teilnehmen, vorausgesetzt die Piloten und Pilotinnen haben an mindestens 5 IBSF-Rennen auf drei verschiedenen Bahnen in den vorausgehenden 24 Monaten teilgenommen, welche auch gewertet wurden.

Die Teilnahme zählt nur für die jeweilige Disziplin (d.h. Zweierbob-Rennen zählt nur für den Zweierbob).

Für diese 5 IBSF-Rennen werden sowohl die Zweierbob-Resultate wie auch die Monobob-Resultate einer Pilotin gewertet. Wenn eine Pilotin dieses Teilnahme Kriterium bis zum 1. Oktober der jeweiligen Saison erfüllt hat, so gilt es für die gesamte laufende Saison.

Der Veranstalter muss diesen Piloten mindestens 40 Trainingsläufe anbieten.

Nationen, die keine Teilnahmeberechtigung am WC haben, dürfen mit ihren Mannschaften nicht am Testrennen teilnehmen, wenn das Testrennen als eine WC-Veranstaltung ausgetragen wird. Sie können aber während dieser Zeit Trainingsläufe durchführen.

Vor Beginn des offiziellen Trainings der olympischen Rennen (unmittelbar vor oder nach der Eröffnungsfeier der Spiele) müssen den zu den Spielen gemeldeten Männer- und Frauenbob Mannschaften weitere, mindestens 4, Trainingsläufe angeboten werden. Die Piloten und Pilotinnen, die auf den ersten 15 Plätzen der IBSF-Rangliste (Disziplinen- bzw. Kombination-Rangliste) der vorhergehenden und/oder laufenden Saison aufscheinen, dürfen keine Trainingsläufe außerhalb dieser festgesetzten Termine, durchführen.

Für die Veranstalternation gilt diese Regel nicht. Zusätzlich hat der Veranstalter der Internationalen Trainingsperioden und des Testrennens dafür zu sorgen, dass allen teilnehmenden Sportlern und deren Betreuern die Unterkunft in einem mindestens 3 Sterne Hotel mit Vollpension (Unterkunft + 3 Mahlzeiten) zu einem Preis von maximal € 80/pro Tag garantiert wird.

Die Veranstalter von Weltmeisterschaften müssen in Vorbereitung letzterer, während derselben Rennsaison, in der diese ausgerichtet werden, eine internationale Trainingsperiode anbieten.

Sie sind hingegen davon freigestellt, falls in der vorangegangenen Rennsaison auf derselben Bahn ein Weltcup-Rennen ausgetragen wurde.

Im Laufe der Trainingszeit zur Vorbereitung der Olympischen Winterspiele und/oder Weltmeisterschaften werden die Läufe von den Veranstaltern gegen Bezahlung folgender Beträge angeboten: maximal € 15 für jede Frauen-Monobobfahrt, maximal € 15 für jede Zweierbobfahrt und maximal € 25 für jede Viererbobfahrt. Mindestens 6 Trainingsläufe im Frauen-Monobob, im Zweierbob und 6 Trainingsläufe im Viererbob sind anzubieten.

Falls die Trainingsperiode als weiteres Testrennen ausgetragen wird, müssen die Läufe von den Veranstaltern kostenlos angeboten werden.

Der Veranstalter kann jedoch die Zahlung der Meldegebühr fordern.

1.5. Vergabe der Wettbewerbe

a) Weltmeisterschaften

Der Kongress vergibt die Weltmeisterschaften auf schriftlichen Antrag maximal vier Jahre im Voraus an die jeweiligen Mitgliedsverbände.

b) Offizielle IBSF- Rennen

Die restlichen Offiziellen IBSF- Rennen werden jährlich vom Exekutivkomitee vergeben und müssen im Internationalen IBSF Kalender aufgeführt sein.

1.6. Geschlecht und Anzahl

Wenn im Reglement nicht ausdrücklich auf das Geschlecht hingewiesen wird, dann betrifft ein Artikel sowohl den Männer- als auch den Frauenbob. Des Weiteren bezieht sich die Formulierung Mannschaft in gleichem Maße auf den Frauen-Monobob.

2. DISZIPLINEN

Es werden folgende Disziplinen ausgetragen:

2.1. Männerbob

2.1.1. Männer-Zweierbob

2.1.2. Viererbob (Männer und/oder Frauen)

2.2. Frauenbob

2.2.1. Frauen-Zweierbob

2.2.2. Frauen-Monobob

2.3. Teamwettbewerb

2.4. Andere Disziplinen

2.4.1. Jugend-Monobob (siehe das IBSF-Jugend-Reglement)

2.4.2. Para Bob (siehe das IBSF-Para-Bob-Reglement)

2.4.3. Sommer-Anschub-Wettkämpfe (siehe das Reglement für IBSF-Sommer-Anschubwettkämpfe)

3. ZULASSUNG

Die Startberechtigung an Meisterschaften und an den offiziellen IBSF-Rennen ist nur den von den IBSF-Mitgliedern gemeldeten Mannschaften vorbehalten.

Die Sportler müssen eine der folgenden Bedingungen erfüllen:

- a) Sie müssen die Staatsangehörigkeit des Landes des betreffenden Mitglieds aufweisen und dürfen in der Vergangenheit nicht für ein anderes Mitglied an Internationalen IBSF-Rennen teilgenommen haben; oder
- b) • sie müssen den offiziellen Wohnsitz im Land des betreffenden Mitglieds haben und dürfen in der Vergangenheit nicht für ein anderes Mitglied an Internationalen IBSF-Rennen teilgenommen haben; oder
- c) • sie müssen Sportler sein, die ihre Staatsangehörigkeit oder ihren offiziellen Wohnsitz gewechselt haben und von ihrem vorherigen Mitglied freigestellt, sowie vom neuen Mitglied aufgenommen wurden. In diesem Fall können diese Sportler eines der beiden Mitglieder, aber nicht beide vertreten.

Ein Sportler kann jeweils nur eine Nation während jeder Rennsaison vertreten, die vom 1. Oktober bis zum 30. September des folgenden Jahres dauert.

Die Anträge für den Verbandswechsel können nur in der Zeit vom 31. März bis 30. September eines jeden Jahres gestellt werden.

Bei einem Nationenwechsel behält der Sportler seine Punkte/Position in der IBSF-Rangliste sowie seine Anzahl der Rennen, nicht aber seine Quotenberechtigung. Diese verbleibt bei seiner alten Nation.

4. STARTBERECHTIGUNG

4.1. Olympische Winterspiele

Die Kriterien für die Teilnahmeberechtigung an den Olympischen Winterspielen unterliegen der Kompetenz des IOC. Die Teilnahmebedingungen werden in Zusammenarbeit zwischen IOC und IBSF festgelegt. Die Teilnahmebedingungen werden vom IOC direkt an alle Nationalen Olympischen Komitees weitergeleitet.

4.2. Weltmeisterschaften der Senioren

Die Weltmeisterschaften der Senioren finden jährlich statt, mit Ausnahme des Olympiejahres. Basis für die Quoten ist die aktuelle Disziplinen-IBSF-Rangliste.

Die Quoten für die Teilnahme an den Weltmeisterschaften der Senioren sind folgende:

Männer:

Nationen mit 3 Mannschaften unter den 25 bestplatzierten Mannschaften:	3 Startplätze
Nationen mit 2 Mannschaften unter den 50 bestplatzierten Mannschaften:	2 Startplätze
Nationen mit 1 Mannschaft unter den 60 bestplatzierten Mannschaften:	1 Startplatz

Frauen:

Nationen mit 3 Mannschaften unter den 25 bestplatzierten Mannschaften:	3 Startplätze
Nationen mit 2 Mannschaften unter den 35 bestplatzierten Mannschaften:	2 Startplätze
Nationen mit 1 Mannschaft unter den 40 bestplatzierten Mannschaften:	1 Startplatz

Die Nationalverbände können maximal zwei zusätzliche Viererbob-Mannschaften melden, vorausgesetzt, dass sie von Pilotinnen gesteuert werden.

4.2.1. Voraussetzung zur Teilnahme an den Weltmeisterschaften der Senioren

- a) Es können nur Piloten teilnehmen, die im Laufe der vorangegangenen 24 Monate an mindestens 5 IBSF-Rennen auf mindestens 3 verschiedenen Bahnen teilgenommen haben und gewertet wurden. Wenn ein Pilot dieses Teilnahmekriterium bis zum 1. Oktober der jeweiligen Saison erfüllt hat, so gilt es für die gesamte laufende Saison.
- b) Weitere Voraussetzung ist, dass der Pilot in der laufenden Saison bei mindestens 3 dieser 5 IBSF Rennen auf mindestens 2 verschiedenen Bahnen teilgenommen hat und gewertet wurde.

Die Teilnahme an einem Zweierbobrennen zählt nur für den Zweierbob, während die Teilnahme an einem Viererbobrennen nur für den Viererbob zählt. Für die Teilnahme an IBSF Frauen-Monobob Rennen kann die Teilnahme an IBSF Frauen-Zweierbob Rennen für die Berechnung der 5-3-2 Regel herangezogen werden. Pilotinnen, welche diese 5-3-2 Regel nur aufgrund ihrer Teilnahme bei IBSF Frauen-Monobob Rennen erfüllen, können nur im Frauen-Monobob Rennen teilnehmen. Zusätzlich startberechtigt ist die amtierende Juniorenweltmeister-Mannschaft bzw. die Juniorenweltmeisterin im Monobob.

- c) Es muss das allgemeine Quotensystem für die Weltmeisterschaften der Senioren eingehalten werden.

4.3. Weltmeisterschaft der Junioren

Die Weltmeisterschaften der Junioren finden jährlich statt. Daran können nur Sportler der Kategorien Junioren teilnehmen. Es gibt zwei Kategorien: eine für Mannschaften, die das Alter von 26 Jahren noch nicht erreicht haben, und eine für Mannschaften, die das Alter von 23 Jahren noch nicht erreicht haben. Die Mannschaften „Unter 23“ bestreiten dasselbe Rennen wie die Mannschaften „Unter 26“ und erscheinen auf derselben Ergebnisliste, haben aber zusätzlich dazu ihre eigene Ergebnisliste. Alle Nationalverbände können mit maximal 4 Mannschaften sowie mit einer zusätzlichen Mannschaft teilnehmen, vorausgesetzt dass diese Mannschaft Sportler umfasst, die das Alter von 23 Jahren noch nicht erreicht haben.

Der Junioren-Weltmeister wird unabhängig von Alter und Wettbewerb aus der Gesamtergebnisliste ermittelt.

4.3.1. Voraussetzung zur Teilnahme an den Weltmeisterschaften der Junioren:

Alle Nationen können mit maximal 4 Mannschaften teilnehmen und Punkte erlangen. Falls ein Pilot, der die Junioren-Meisterschaften gewinnt, die Berechtigung zur Teilnahme an den Weltmeisterschaften erhält, muss er die Regel 4.2.1. erfüllen. Die Teilnahme zählt nur für die jeweilige Disziplin (d.h. Zweierbob-Rennen zählt nur für den Zweierbob).

Junioren sind Sportler, die das Alter von 26 Jahren (bzw. von 23 Jahren, für die zweite Kategorie) noch nicht erreicht haben, oder das Alter von 26 Jahren (bzw. 23 Jahren) in der Zeit vom 1. Oktober bis 31. März der laufenden Saison erreichen.

4.4. Kontinentale Meisterschaften

Die Quoten für die Teilnahme an den Kontinentalen Meisterschaften sind identisch mit denen des Weltcups, sofern sie im Rahmen eines Weltcuprennens ausgetragen werden. Nationen des jeweiligen Kontinents, die nicht zur Teilnahme am Weltcup qualifiziert sind, sind berechtigt mit jeweils einer Mannschaft teilzunehmen. Diese Mannschaften werden ausschließlich in der Kontinentalen Meisterschaft gewertet und erhalten keine Weltcuppunkte. Sie starten am Ende des Starterfeldes entsprechend ihrer Platzierung in der IBSF-Disziplinen-Rangliste. Mannschaften ohne Punkte werden ausgelost. Im 2. Rennlauf starten sie entsprechend ihrer Platzierung nach dem 1. Lauf.

Für den Fall, dass kontinentale Meisterschaften nicht im Rahmen eines Weltcuprennens ausgetragen werden, ist die Teilnehmeranzahl pro Disziplin mit 3 beschränkt, wobei die Namen der Piloten dem Jurypräsidenten anlässlich der Auslosung für das Rennen bekanntzugeben sind. Für diese Rennen werden keine Punkte für die IBSF-Rangliste vergeben.

Die Junioren-Kontinentalmeisterschaften werden beim letzten Rennen des jeweiligen **Asien-Cups**, Europa-Cups bzw. Nordamerika-Cups der laufenden Saison ausgetragen. Es gibt zwei Kategorien: eine für Athleten im Alter unter 26 Jahren und eine für Athleten im Alter unter 23 Jahren.

Der Junioren-Kontinentalmeister wird unabhängig von Alter und Wettbewerb aus der Gesamtergebnisliste ermittelt.

4.4.1. Voraussetzung zur Teilnahme an den Kontinentalen Meisterschaften:

Es können nur Piloten teilnehmen, die im Laufe der vorangegangenen 24 Monate an mindestens 5 IBSF-Rennen auf mindestens 3 verschiedenen Bahnen teilgenommen haben und gewertet wurden.

Die Teilnahme zählt nur für die jeweilige Disziplin (d.h. Viererbob-Rennen zählt nur für den Viererbob).

4.4.2. Voraussetzung zur Teilnahme an den Junioren Kontinental Meisterschaften:

Mit Bezug auf die Junioren-Kontinental-Meisterschaften gelten als Junioren Athleten im Alter unter 26 Jahren (bzw. unter 23 Jahren für die zweite Kategorie) oder Athleten, die das Alter von 26 Jahren (bzw. 23 Jahren) im Zeitraum vom 1. Oktober bis zum 31. März der laufenden Saison erreichen. Damit eine Mannschaft als Junioren-Mannschaft gelten kann, müssen alle Mannschaftsmitglieder die Bedingungen für das Junioren-Alter erfüllen. Alle Nationalverbände können mit maximal 4 Mannschaften sowie mit einer zusätzlichen Mannschaft teilnehmen, vorausgesetzt dass diese Mannschaft Sportler umfasst, die das Alter von 23 Jahren noch nicht erreicht haben.

4.5. Welt-Cup und Interkontinental-Cup

Als Basis für die Quoten der neuen Saison gilt die Endwertung der letztjährigen Kombinations-IBSF-Rangliste. Die Kombinations-IBSF-Rangliste führt nur solche Piloten, welche sowohl in Frauen-Monobob als auch in Frauen-Zweierbob-Rennen bzw. in Männer-Zweierbob- als auch Viererbob-Rennen platziert sind.

Sollte eine Pilotin aufgrund von Mutterschaftsurlaub eine Saison auslassen, so wird dieser Pilotin beim Wiedereinstieg nach einer Saison dieser Quotenplatz in der jeweiligen Rennserie gewährt. Dieser Quotenplatz wird mit dem Namen der einzelnen Pilotin verknüpft, kann nicht auf eine andere Pilotin übertragen werden und gilt zusätzlich zu dem/den dem Nationalverband zugewiesenen Quotenplatz/Quotenplätzen.

4.5.1. Welt-Cup

Die Teilnahmequoten sind wie folgt festgelegt:

Männer:

Nationen mit 3 Mannschaften unter den 25 bestplatzierten Mannschaften: 3 Startplätze

Nationen mit 2 Mannschaften unter den 50 bestplatzierten Mannschaften: 2 Startplätze

Nationen mit 1 Mannschaft unter den 55 bestplatzierten Mannschaften: 1 Startplatz

Frauen:

Nationen mit 3 Mannschaften unter den 25 bestplatzierten Mannschaften: 3 Startplätze

Nationen mit 2 Mannschaften unter den 35 bestplatzierten Mannschaften: 2 Startplätze

Nationen mit 1 Mannschaft unter den 40 bestplatzierten Mannschaften: 1 Startplatz

Die Nationalverbände können maximal zwei zusätzliche Viererbob-Mannschaften melden, vorausgesetzt, dass sie von Pilotinnen gesteuert werden.

4.5.2. Interkontinental-Cup

Die Teilnahmequoten sind wie folgt festgelegt:

Männer:

4 Nationen mit 3 Mannschaften

6 Nationen mit 2 Mannschaften

Die restlichen Nationen mit 1 Mannschaft

Frauen:

Wird nicht ausgetragen

4.5.3. Voraussetzung zur Teilnahme an den Welt- und Interkontinental-Cups:

Es können nur Piloten daran teilnehmen, die im Laufe der vorangegangenen 24 Monate an mindestens 5 IBSF-Rennen auf mindestens 3 verschiedenen Bahnen teilgenommen haben und gewertet wurden. Für Piloten, die an den letzten Olympischen Winterspielen in der Sportart Bob teilgenommen haben, wird die Qualifikation auf 36 Monate verlängert. Die Teilnahme zählt nur für die jeweilige Disziplin (d.h. Zweierbob-Rennen zählt nur für den Zweierbob). Wenn ein Pilot dieses Teilnahme Kriterium bis zum 1. Oktober der jeweiligen Saison erfüllt hat, so gilt es für die gesamte laufende Saison.

Es muss das allgemeine Quotensystem für die Weltmeisterschaften der Senioren eingehalten werden.

4.6. Asien-Cup, Europa-Cup und Nordamerika Cup

- a) Alle Nationen können mit maximal 4 Mannschaften daran teilnehmen und bekommen auch Punkte.

Die 12 bestplatzierten Piloten und die 8 bestplatzierten Pilotinnen der aktuellen IBSF-Disziplinen-Rangliste, dürfen nicht an den Asien-Cup, Europa-Cup und Nordamerika-Cup-Rennen teilnehmen, es sei denn die jeweilige Nation nutzt die ihr im Welt-Cup zur Verfügung stehenden Quotenplätze voll aus.

- b) Die 12 bestplatzierten Piloten und die 8 bestplatzierten Pilotinnen der letztjährigen IBSF-Disziplinen-Rangliste, plus die 12 bestplatzierten Piloten und die 8 bestplatzierten Pilotinnen des letztjährigen Höhepunktes (Weltmeisterschaften, Olympische Spiele), dürfen bei gleichzeitig stattfindenden Weltcuprennen nicht an den Asien-Cup, Europa-Cup- und Nordamerika-Cup-Rennen teilnehmen, es sei denn die jeweilige Nation nutzt die ihr im Weltcup zur Verfügung stehenden Quotenplätze voll aus.

Ausnahme für Junioren: Junioren-Europameisterschaften sind von dieser Regel ausgenommen.

Rennen im Rennen, Zweier- und Viererbob, während der Junioren-Europameisterschaften: Die Teilnahme an allen Rennen ist möglich und die Punkte werden berücksichtigt.

Als Stichtag gilt die erste Mannschaftsführersitzung der jeweiligen Serie.

4.7. Von der IBSF sanktionierte Rennen

Der Veranstalter legt zusammen mit der IBSF die Startberechtigung fest, wobei jedoch mindestens 2 Nationen pro Disziplin teilnehmen müssen. Es gelten alle IBSF-Reglemente und

Regeln, soweit in diesem Reglement nicht ausdrücklich andere Bestimmungen festgesetzt sind. Den Athleten kann eines (1) dieser Rennen pro Saison und Disziplin als Teilnahme an anderen IBSF-Rennen geltend angerechnet werden

5. VERANSTALTUNG

5.1. Allgemeines

Die IBSF sowie ihre Mitglieder sind allein berechtigt, internationale Wettkämpfe zu veranstalten.

Alle offiziellen Internationalen IBSF Wettkämpfe werden unter der Aufsicht der IBSF veranstaltet. Der Wettkampf wird von der IBSF an ein Mitglied vergeben, das die Organisation des Rennens selbst übernehmen kann, oder an einen Verein bzw. an ein Organisationskomitee weitergeben kann. Verantwortlich für die reguläre Durchführung bleibt das jeweilige Mitglied.

5.2. Kosten

Der Veranstalter, dem die Ausrichtung einer Veranstaltung zugesprochen wurde, übernimmt die gesamte Organisation und deren Kosten.

5.3. Bahn

Der Veranstalter hat für das offizielle Training und für die Rennläufe die Bahn in einem einwandfreien, bestmöglichen Zustand zur Verfügung zu stellen. Bei offiziellen Trainings- und Rennläufen ist die Benützung der Bahn kostenlos.

5.4. Ausschreibungen und Einladungen

Ausschreibungen und Einladungen erfolgen durch den Veranstalter, der den Wettkampf organisiert.

Der Veranstalter muss bis zum 15. August die offizielle Ausschreibung mit dem Programm dem Exekutivkomitee der IBSF zur Genehmigung vorlegen.

Innerhalb von 2 Wochen nach Erhalt der Genehmigung von Seiten der IBSF muss der Veranstalter das Programm den Mitgliedern und den ernannten Jury-Mitgliedern zusenden.

Die Ausschreibung muss enthalten:

- a) die Bezeichnung des Wettkampfes
- b) Ort und Datum des Wettkampfes
- c) Zeitplan für das Training und Wettkampfes
- d) Kurzbeschreibung mit Skizze der Bahn
- e) Anmeldetermin
- f) Adresse des Organisationskomitees mit genauer Angabe der Bürozeiten, Telefon- und Faxnummer, sowie E-Mail-Adresse
- g) Name des Organisationsleiters
- h) Name des Rennleiters

- i) Namen der Jurymitglieder und ev. T. D.
- j) Infos über ev. Begünstigungen bzw. Unterkunftsmöglichkeiten
- k) Startbedingungen
- l) Ort und Uhrzeit der ersten Mannschaftsführersitzung

5.5. Organisationskomitee und Rennleitung

Für die ordnungsgemäße Durchführung der Veranstaltung sind ein Organisationskomitee und eine Rennleitung zu gründen.

Der Rennleiter muss im Besitz der internationalen IBSF Jury-Lizenz sein. Er ist dafür verantwortlich, dass die gesamte Veranstaltung nach den Bestimmungen des Internationalen Reglements durchgeführt wird. Er hat dafür zu sorgen, dass alle wichtigen Positionen von ausgebildeten/verantwortungsvollen Personen besetzt sind, damit ein reibungsloser Ablauf der Veranstaltung gesichert ist. Er ist weiter verpflichtet, dass sich die Bahn in einem einwandfreien Zustand befindet und dass die Sicherheit der Sportler, Betreuer und Zuschauer gewährleistet ist.

5.6. Technische Einrichtungen

- a) Sprechverbindung zw. Start/Ziel/Zeitnahme
- b) Sprechverbindung zw. Rennleiter/Jury
- c) umfassende Lautsprecheranlage
- d) mindestens 2 geeichte Kufentemperaturmessgeräte
- e) Elektronische Zeitmessung
- f) Raum für Mannschaftsführersitzungen
- g) ausreichende Umkleieräume und sanitäre Anlagen
- h) Waage (alle Jahre geeicht)
- i) ausreichende Transportfahrzeuge
- j) Erste Hilfe Raum
- k) Medizinischer Dienst
- l) Doping Kontrollraum
- m) Videoüberwachung der Bahn
- n) geeigneter Raum für die Materialkontrollen
- o) geeigneter Raum, möglichst am Start, mit Internet Anschluss für die Jury
- p) ausreichende Computer und Kopiergeräte
- q) Anzeigetafel (Score board)
- r) optische und akustische Startfreigabe-Geräte
- s) Während aller Weltcup-Events muss im Startbereich ein Fernsehgerät mit Großbildschirm vorhanden sein.

5.7. Haftpflichtversicherung

Der Veranstalter ist verpflichtet eine ausreichende Haftpflichtversicherung abzuschließen. Die Versicherung schließt auch das für den Wettkampf zuständige IBSF-Personal mit ein. Im Schadensfall muss der Veranstalter, auf Verlangen der Gegenpartei, alle Kommunikations-

und Versicherungsunterlagen in englischer Sprache zur Verfügung stellen.

5.8. Weitere Verpflichtungen des Veranstalters

Die Verpflichtungen des Veranstalters von IBSF Rennen sind schriftlich im Rahmen eines Vertrages festgelegt, der zwischen der IBSF und dem veranstaltendem Nationalverband abgeschlossen wird.

Der Veranstalter muss den Mannschaftsführern der teilnehmenden Nationen alle während des Trainings und des Rennens gemessenen offiziellen Zeiten so schnell wie möglich, vorzugsweise per Email oder mit einem elektronischen Mittel, verfügbar machen. Die Ergebnisse müssen online zugänglich sein. Auf Anforderung können die offiziellen Zeiten ausgedruckt werden. Die Trainings- und Rennresultate (einschließlich einer pdf-Datei) müssen sofort nach Ende der Session bis spätestens Mitternacht in der jeweiligen Zeitzone des Rennortes in das IBSF-Lizenzsystem hochgeladen und an die Medien weitergeleitet werden.

6. JURY UND TECHNISCHE DELEGIERTE

6.1. Jurylizenz

Die vom Exekutivkomitee ernannten Jurymitglieder und Technischen Delegierten müssen, damit sie dieses Amt ausüben können, im Besitz der Internationalen Jurylizenz der IBSF sein. Jeder Nationalverband hat das Recht, geeignete Personen zur Erlangung der Internationalen Jurylizenz der IBSF vorzuschlagen.

Diese Lizenz kann nach Ablegung einer Prüfung über das Bob- und Skeletonreglement erworben werden. Die Prüfungen finden grundsätzlich zweimal pro Jahr statt. (Anlässlich der Weltmeisterschaft der Senioren und bei einem Welt-Cup Rennen auf einem anderen Kontinent.) Eventuelle Kandidaten müssen rechtzeitig (mindestens 1 Monat vorher) von den jeweiligen Nationalverbänden schriftlich beim IBSF Sekretariat gemeldet werden.

6.2. Lizenz für Materialkontrolleure

Die vom Exekutivkomitee ernannten Materialkontrolleure müssen, damit sie dieses Amt ausüben können, im Besitz der Internationalen Lizenz für Materialkontrolleure der IBSF sein. Jeder Nationalverband hat das Recht, geeignete Personen zur Erlangung der Internationalen Lizenz für Materialkontrolleure der IBSF vorzuschlagen.

Die Schulungen finden gemäß den in der diesbezüglichen IBSF-Mitteilung enthaltenen Bedingungen statt. Eventuelle Kandidaten müssen rechtzeitig (mindestens 1 Monat vorher) von den jeweiligen Nationalverbänden schriftlich beim IBSF Sekretariat gemeldet werden.

6.3. Nominierung

Die Jury- und Materialkontrolleurs-Nominierungen erfolgen durch das Exekutivkomitee der IBSF. Die Nationalverbände sind berechtigt, Empfehlungen zu unterbreiten.

6.3.1. Olympische Winterspiele

- a) ein oder zwei Technische Delegierte

- b) ein Jurypräsident
- c) zwei Jurymitglieder
- d) zwei Assistenten der Jury, falls erforderlich
- e) zwei oder drei Materialkontrolleure

6.3.2. Weltmeisterschaften der Senioren

- a) ein oder zwei Technische Delegierte
- b) ein Jurypräsident
- c) zwei Jurymitglieder
- d) zwei Assistenten der Jury, falls erforderlich
- e) zwei Materialkontrolleure

6.3.3. Weltmeisterschaften der Junioren – Kontinentale Meisterschaften – Welt-Cup – Interkontinental-Cup

- a) ein oder zwei Technische Delegierte
- b) ein Jurypräsident
- c) zwei Jurymitglieder
- d) Jury-Assistenten, falls erforderlich
- e) zwei Materialkontrolleure

6.3.4. Asien-Cup, Europa-Cup und Nordamerika-Cups

- a) ein oder zwei Technische Delegierte
- b) ein Jurypräsident
- c) ein oder zwei Jurymitglieder
- d) ein oder zwei Materialkontrolleure

6.3.5. Von der IBSF sanktionierte Rennen

Ein Jurypräsident oder Technischer Delegierter, der die IBSF vertritt, mit der Aufgabe der Kontrolle und Aufsicht der Veranstaltung

6.4. Zuständigkeiten

6.4.1. Jury

Die Jury ist das oberste Organ des jeweiligen Rennens und übt im Rahmen des Reglements die Kontrolle mit Entscheidungsrecht aus.

Die Entscheidung der Jury ist endgültig, unanfechtbar und ohne aufschiebende Wirkung.

Des Weiteren ist die Jury zuständig für:

- a) eventuelle Veränderungen der Eistemperatur
- b) Wechsel des Bobs
- c) Kufenwechsel
- d) Laufwiederholung
- e) Reduzierung der Trainingsläufe
- f) Unterbrechung oder Abbruch des Rennens erfolgt nach Rücksprache mit dem Rennleiter und dem Bahnchef

- g) Reduzierung des Teilnehmerfeldes
- h) Bestrafung bei Verstößen
- i) die Länge der Startspur
- j) die Anzahl der Spurbobs
- k) die Temperatur- und Gewichtskontrollen
- l) Protestentscheidungen
- m) Startverbot für Aktive
- n) Sperren der Bahn bei Gefahr

6.4.2. Technische Delegierte

Bei Olympischen Winterspielen sind ein Technischer Delegierter für Bob, ein Technischer Delegierter für Skeleton sowie ein weiterer Technischer Delegierter zu benennen. Bei den Senioren-Weltmeisterschaften sind ein Technischer Delegierter für Bob und ein Technischer Delegierter für Skeleton zu benennen. Bei allen anderen Veranstaltungen der IBSF kann grundsätzlich ein Technischer Delegierter für beide Disziplinen ernannt werden.

Die Entscheidungsgewalt bezüglich der Veranstaltung liegt ausschließlich bei der Jury. Falls kein Technischer Delegierter ernannt wird, ist der Jurypräsident auch automatisch Technischer Delegierter.

6.4.3. Anwesenheit

Der Jurypräsident muss von der ersten Mannschaftsführersitzung an zur Verfügung stehen. Die Jury ist für die Einhaltung des Internationalen Reglements ab Beginn des offiziellen Trainings bis zum Abschluss der Siegerehrung verantwortlich. Im Falle der Abwesenheit eines Jury-Mitgliedes ernannt die IBSF einen Vertreter.

6.4.4. Kosten

Die Kosten (Spesenvergütung) der Jury und des Technischen Delegierten werden jährlich vom Exekutivmanagementkomitee festgelegt und mit Rundscheiben allen Betroffenen mitgeteilt.

6.4.5. Kontrollberechtigung

Der Technische Delegierte und jedes Mitglied der Jury haben ohne vorherige Anmeldung beim Training und während des Rennens Zutritt zu allen technischen Anlagen und Einrichtungen, die zur Austragung des Rennens notwendig sind.

6.4.6. Sonderentscheidungen

Die Jury ist auch für alle Entscheidungen, die das jeweilige Rennen betreffen, die nicht in diesem Reglement festgelegt sind, zuständig.

7. RENNLEITER

7.1. Berufung

Der vom Veranstalter eingesetzte Rennleiter muss für alle offiziellen IBSF-Rennen die Internationale Jurylizenz der IBSF besitzen.

7.2. Aufgaben

Der Rennleiter ist dafür verantwortlich, dass unter der Leitung der Jury alle, zum regulären Ablauf des Wettbewerbes laut Internationalen Reglement notwendigen Maßnahmen, durchgeführt werden. Dazu gehören der Ablauf der Mannschaftsführersitzungen, das Training und der Wettkampf.

Eventuell notwendige kurzfristige Änderungen müssen vorher mit der Jury und dem IBSF-Koordinator abgesprochen werden.

Über alle Maßnahmen hat er den Vorsitzenden der Jury unverzüglich zu informieren.

Insbesondere veranlasst der Rennleiter den Einsatz der Sonnensegel bei Regen, Schneefall oder Sonnenschein in Absprache mit dem Technischen Delegierten, dem Koordinator, der Jury, dem Rennleiter, sowie dem Bahnchef. Der Einsatz der Sonnensegel kann je nach Witterung auch während eines Renn- oder Trainingslaufes geändert werden. Die letztliche Entscheidung fällt der Koordinator (bei jeglichen Trainings, z.B. ITP vor und während den Olympischen Winterspielen und den Olympischen Jugend Winterspielen der Technische Delegierte) in Absprache mit dem Bahnchef.

8. ALLGEMEINE BESTIMMUNGEN

8.1. Sportjahr

Das Sportjahr der IBSF umfasst die Zeit vom 1.10 bis 30.09. des darauffolgenden Jahres.

8.2. Haftung

Die IBSF übernimmt keine Haftung für Unfälle, Schäden oder sonstige Ansprüche, die sich mit der Vergabe der Rennen oder aus dem Rennverlauf ergeben sollten.

8.3. Amateurregeln

Die IOC Regeln werden übernommen.

8.4. Lizenzen

Alle Sportler müssen vor der Teilnahme an einem von der IBSF beaufsichtigten Event durch ihren Nationalverband elektronisch für eine Internationale Lizenz der IBSF registriert werden. Das Mindestalter für die Erlangung einer Internationalen IBSF-Lizenz beträgt 15 Jahre. Sportler, die das Alter von 15 Jahren im Zeitraum vom 1. Oktober bis 31. März der laufenden Saison erreichen, sind jedoch ebenfalls zur Beantragung einer Internationalen IBSF-Lizenz

berechtigt. Dies gilt für Männer- und Frauenbob, während das Mindestalter für Jugend-Monobobveranstaltungen 13 Jahre beträgt. Für Athleten, die das Alter von 18 Jahren noch nicht erreicht haben, muss seitens der Eltern bzw. des rechtlichen Vormunds eine Genehmigung für das Betreiben des Bobsports ausgestellt werden. Die Eltern bzw. der rechtliche Vormund müssen diese Genehmigung unterzeichnen und diese Unterschrift muss beglaubigt sein.

Die elektronische Lizenz der IBSF muss allseitig ausgefüllt und vom Präsidenten oder einem entsprechend bevollmächtigten Funktionär des Nationalverbandes bestätigt zusammen mit einem Digitalfoto eingereicht werden.

Bei der Registrierung für die Lizenz prüft und bestätigt der Nationalverband, dass der/die Sportler/in:

- a) einer ärztlichen Untersuchung unterzogen wurde und ärztlich als für das Betreiben des Bobsports als geeignet befunden wurde. Diese Untersuchung ist jedes Jahr zu wiederholen, wobei der Untersuchungstag jedenfalls nicht vor dem 1. April liegen darf um für die darauf folgende Saison Gültigkeit zu haben;
- b) über eine Unfallversicherung verfügt, die die durch das Betreiben des Bobsports beim Training oder bei Rennen verursachten Unfälle deckt;
- c) über eine Haftpflichtversicherung verfügt;
- d) ihm die Internationalen IBSF-Reglemente und die Doping-Kontrollordnung ausgehändigt wurden;
- e) den IBSF Verhaltenskodex unterschrieben hat;
- f) mindestens eine grundlegende Einführung in Anti-Doping erhalten hat (innerhalb der letzten 3 Jahre), entweder durch einen Einführungs- oder Auffrischkurs (persönlich oder online) der von der Nationalen Anti-Doping-Organisation (NADO), dem nationalen Verband (NF) oder der Welt-Anti-Doping-Organisation (WADA) angeboten wird.

Die Lizenz gilt für eine Saison (1. Oktober bis 30. September).

8.5. Versicherung

Die Mitglieder der IBSF sind dafür verantwortlich, dass für jeden ihrer Sportler eine ausreichende Unfall- und Invaliditätsversicherung, sowie eine Haftpflichtversicherung, auch gegenüber Dritter abgeschlossen werden. Alle Risiken, die bei einem Unfall auftreten können, müssen vollständig über die Versicherungen abgedeckt sein.

8.6. Nennungen

- a) Der Name des Mannschaftsführers mit Email-Adresse, Telefonnummer und Angaben zur Unterkunft, ist bei der Anmeldung bekannt zu geben.
- b) Die Nennungen der Mannschaften zu den Rennen haben durch die Mitglieder an den Veranstalter bis zu dem in der Ausschreibung festgelegten Zeitpunkt online zu erfolgen.

- c) Die Nenngebühren gehören dem Veranstalter und betragen den Wert von € 20,00 pro Sportler und Disziplin.
- d) Ummeldungen:
 - a. Piloten: Gemäß Reglementpunkt 10.5 „Sportlerwechsel“ - hierbei handelt es sich um eine Namensänderung und um keine verspätete Registrierung.
 - b. Ansieber: eine Namensänderung eines Ansiebers ist jederzeit möglich. Dies ist keine verspätete Nennung sondern nur eine Namensänderung. Gegebenenfalls muss ein medizinischer Nachweis erbracht werden.
- e) Die Nennung der Mannschaft für das Rennen ist vom Mannschaftsführer vor der Auslosung bekannt zu geben.
- f) Nennungen können jederzeit zurückgezogen werden. Bereits entrichtetes Nenngeld ist nicht rückvergütbar.
- g) Die Nennelder sind wie in der Ausschreibung angegeben zu entrichten.
- h) Falls die Meldung für ein Team nicht bis zur ersten Mannschaftsführersitzung zurückgezogen wird, ist das Nenngeld jedenfalls zu bezahlen.

8.7. Anerkennung des Internationalen Reglements

Mit Abgabe der Nennung erkennen die Teilnehmer (Sportler, Mannschaftsführer, Trainer und Betreuer) dieses Reglement als verbindlich an.

8.8. Bahnrekorde - Startrekorde

Bahnrekorde und Startrekorde werden seitens der IBSF nur dann anerkannt, wenn sie bei Rennläufen an offiziellen internationalen IBSF Rennen aufgestellt wurden. Der Rekord kann anerkannt werden, vorausgesetzt, dass die Mannschaft während des Rennens einer Gewichtskontrolle und der Schlitten einer Materialkontrolle unterzogen wurden. Falls ein Rekord bei einem nachfolgenden Rennlauf wiederholt aufgestellt wird, gilt er nicht als ein Rekord. Bei Einstellung während ein und desselben Rennlaufs können auch mehrere Mannschaften als Rekord-Inhaber eingetragen werden. Erst wenn keine Reglementverstöße festgestellt worden sind, kann der Rekord anerkannt werden.

8.9. Doping-Kontrollen

Doping ist verboten.

Das Exekutivkomitee der IBSF kann zu allen IBSF-Rennen und jederzeit außerhalb der Rennen Doping-Kontrollen veranlassen.

Die Doping-Kontrollen erfolgen nach den Regeln der von der IBSF erlassenen Doping-Kontrollordnung.

Das Exekutivkomitee kann internationale, spezialisierte Einrichtungen mit der Durchführung dieser Kontrollen beauftragen.

Mit der Unterzeichnung der Internationalen IBSF-Lizenz verpflichtet sich der Sportler, die Doping-Kontrollordnung der IBSF zu akzeptieren und sich den vom Exekutivkomitee festgelegten Kontrollen zu unterziehen.

Mit Unterzeichnung der Einverständniserklärung erkennen Sportler, Mannschaftsführer, Techniker, Trainer und Betreuer die neue Doping-Kontrollordnung der IBSF an.

8.10. Verstöße

Die Jury ist für die Einhaltung des Internationalen IBSF-Reglements, eines jeglichen Verhaltenskodex oder der Olympischen Charta während eines IBSF-Wettkampfes verantwortlich. Bei Verstößen gegen die Bestimmungen des Internationalen Reglements und den Verhaltenskodex, z.B. durch unsportliches Verhalten, bestimmt die Jury je nach Schwere des Vergehens die Bestrafung mit:

- a) Verwarnung
- b) Geldstrafe
- c) Ausschluss vom Rennen
- d) Antrag an das Exekutivkomitee für den Ausschluss von mehreren Rennen für den Piloten als auch für die gesamte Mannschaft
- e) Antrag an das Exekutivkomitee für den Entzug der Lizenz

Der betroffene Sportler oder sein Nationalverband haben das Recht sich zu verteidigen, bevor eine endgültige Entscheidung über den Entzug der IBSF-Lizenz getroffen wird.

Das Bußgeld wird von der Jury kassiert, die es an die IBSF weiterleitet.

8.10.1. Regelverstöße von Athletenbetreuern

Ein Athletenbetreuer (Trainer, Schlitten- oder Kufenhersteller, Physiotherapeut oder jegliche andere Person) kann als Person gelten, die während eines IBSF-Wettkampfes gegen das Internationale IBSF-Reglement, einen jeglichen Verhaltenskodex oder die Olympische Charta, z.B. durch unsportliches Verhalten, verstoßen hat bzw. zum Verstoß des letzteren beigetragen hat. In diesem Fall kann die Jury unverzüglich die Sanktionen für die Verletzung der Bestimmungen je nach Schwere des Verstoßes festlegen:

- a) Verwarnung
- b) Geldstrafe
- c) Ausschluss vom Rennen / von der Rennanlage
- d) Antrag auf Ausschluss von zukünftigen IBSF-Rennen an das Exekutivkomitee

8.10.2. Unzulässige Verbindung

Falls ein Athletenbetreuer von einer bzw. mehreren IBSF-Veranstaltungen ausgeschlossen wurde (8.10.1), ist es dem jeweiligen Athleten (den Athleten, der Mannschaft oder der Nation) für den Zeitraum dieses Ausschlusses untersagt, mit dieser Person in Verbindung zu stehen. Falls der Athlet (die Athleten, die Mannschaft oder Nation) nach Erhalt einer schriftlichen Abmahnung weiterhin mit der ausgeschlossenen Person in Verbindung steht/en, kann/können der Athlet (die Athleten, die Mannschaft oder Nation) mit

- e) einer Geldstrafe
- f) dem Ausschluss vom Rennen

g) dem Ausschluss von zukünftigen Rennen bestraft werden.

Zwecks Anwendung dieser Bestimmung muss/müssen der betroffene Athlet (die Athleten, Mannschaft oder Nation) seitens der IBSF schriftlich vom Ausschluss des Athletenbetreuers und den möglichen Folgen der verbotenen Verbindung informiert werden, damit letztere die Verbindung dementsprechend vermeiden können.

8.10.3. Beweispflicht

Dem Athleten (den Athleten, der Mannschaft oder Nation) obliegt die Pflicht nachzuweisen, dass jegliche Verbindung zum Athletenbetreuer gemäß Artikel 8.10.1. oder 8.10.2. nicht professioneller bzw. sportbezogener Art ist.

8.11. Sponsoring und Werbung

Die IBSF und deren Mitgliedsverbände können Verträge mit Geschäftsunternehmen oder Organisationen abschließen.

8.12. Markenzeichen auf der Ausrüstung

8.12.1. Der IBSF zustehende Flächen

Die der IBSF zustehenden Flächen für Werbung mit Sponsoren oder Ähnlichem, sind in den IBSF Werberichtlinien geregelt. Die dort festgelegten Vorgaben sind einzuhalten. Zuwiderhandlungen führen zu einer Bestrafung.

8.12.2. Frei verfügbare Werbeflächen

Mit Ausnahme der Flächen, die gemäß Werberichtlinien der IBSF zustehen, kann an den Schlitten, an der Ausrüstung und am Sportler, uneingeschränkt Werbung angebracht werden.

8.13. Allgemeine Grundsätze

Die IBSF erkennt eine Herstellerkennzeichnung auf der Ausrüstung für Bob und Skeleton nur für diejenigen Unternehmen an, die der nachstehenden Definition entsprechen.

Der Begriff "Wettkampfausrüstung" umfasst alle Ausrüstungsgegenstände, die von Athleten im Bob- und Skeletonsport verwendet werden, einschließlich Kleidung, Helme, Schlitten, Kufen und andere Geräte, die einer technischen Funktion dienen und speziell für den Bob- oder Skeletonsport hergestellt werden. Die gesamte Wettkampfausrüstung bildet eine funktionale Einheit. In diesem Zusammenhang ist der Grundsatz der Sicherheit und Fairness zu beachten.

Der Begriff "Effektiver Hersteller" bezeichnet eine natürliche oder juristische Person, die (1) die Wettkampfausrüstung selbst entwirft und/oder herstellt¹ und/oder (2) den Entwurf und/oder die Herstellung der Wettkampfausrüstung in eigener Verantwortung durch übliche Subunternehmerprozesse effektiv kontrolliert und verwaltet und deren Wettkampfausrüstung effektiv den Endverbrauchern auf dem Markt angeboten wird.

Auf Verlangen der IBSF muss der Effektive Hersteller einen dokumentarischen Nachweis über solche geschäftliche Aktivitäten auf Einzelhandelsebene (wie z.B. die Herstellungstätigkeit auf dem Markt der betreffenden Wettkampfausrüstung, einschließlich der Kontrolle über den Herstellungsprozess, die Einzelhandelsaktivitäten und die Marketingausgaben, wobei ein Bezug der Marke zur betreffenden Wettkampfausrüstung hergestellt wird) als Voraussetzung für die Akzeptanz der Handelsmarken als Herstellerkennzeichnung wie nachstehend definiert erbringen.

Als Effektive Hersteller können sich nur Hersteller qualifizieren, die bereits zwei Saisons vor den Olympischen Winterspielen in der Produktion von Wettkampfausrüstung für den Bob- und Skeletonsport tätig waren.

Unter "Herstellerkennzeichnung" versteht man den Namen, die Marke, die Handelsmarke, das Logo oder ein anderes Unterscheidungsmerkmal des Effektiven Herstellers, unter dem die jeweilige Wettkampfausrüstung hergestellt und dem Markt geschäftlich angeboten wird (mit Ausnahme von verschlüsselten oder kodierte Trägern wie Barcodes oder QR-Codes sowie URLs, Social Media Accounts und Hashtags). Die Herstellerkennzeichnung muss eine Sportgerätemarke sein, was bedeutet, dass die Herstellerkennzeichnung hauptsächlich für Wettkampfausrüstung verwendet wird und (i) nicht hauptsächlich für nicht für den Sport bestimmte Geräte benutzt wird und/oder (ii) nicht mit einem ähnlichen oder identischen Artikel verwechselt werden kann, der in einem anderen Geschäftszweig verwendet wird, welcher nichts mit Wettkampfausrüstung zu tun hat. Handelt es sich bei dem Hersteller um eine Person, gelten der Vor- und Nachname dieses Herstellers als Herstellerkennzeichnung, sofern nichts anderes angegeben ist.

9. MEDIZINISCHER DIENST AN DER BAHN

9.1. Rennarzt

Während der offiziellen Trainings- und Rennläufe muss, an der Bahn folgendes vorhanden sein:

- a) Medizinisches Fachpersonal mit Kenntnis und Erfahrung in der Notfallmedizin,
- b) ein Krankenwagen/Ambulanz

¹ Die Begriffe "entwerfen" und/oder „herstellen“, so wie auf sie in der obigen Definition Bezug genommen wird, können die Entwicklung von Spezifikationen, die Produktion, Fertigung, Montage, Bearbeitung einer Wettkampfausrüstung oder die Verbindung einer Reihe von Vorrichtungen und möglicherweise anderer Produkte miteinander für den Bob- und Skeletonsport einschließen.

- c) ein eigener gekennzeichnete Erster Hilfe Raum

Empfohlen ergänzend an Renntagen:

Der eingeteilte Rennarzt (siehe oben) muss zusätzlich über Kenntnisse der Sportart verfügen und in der Lage sein, über die Eignung der Athleten zum Bobfahren („Fit to slide“) zu entscheiden, z.B. bei einer Gehirnerschütterung.

Ein Krankenwagen/Ambulanz muss jederzeit an der Bahn vorhanden sein. Falls der Krankenwagen/Ambulanz die Bahn verlässt, muss das Training/Rennen unterbrochen werden.

Falls das medizinische Personal für medizinische Dienste abgerufen wird, muss das Training/Rennen unterbrochen werden.

Die Organisatoren werden auf diese Vorschrift aufmerksam gemacht, denn sie sind für die Einhaltung dieser Anforderungen verantwortlich.

Über eventuelle Ausnahmen entscheidet der Medizinische Ausschuss der IBSF. Diese Ausnahmen müssen vor Beginn des offiziellen Trainings dem Jurypräsidenten zur Kenntnis gebracht werden.

Aufgaben des Rennarztes:

- a) verantwortlich für die erste, ärztliche Hilfe bei Verletzungen und Erkrankungen des Sportlers
- b) koordiniert den Abtransport von verletzten oder erkrankten Sportlern zur weiteren ärztlichen Behandlung
- c) Der Sportler muss nach jedem Sturz zum Rennarzt zur Untersuchung gehen, um die Genehmigung für die weitere Teilnahme am Training oder am Rennen einzuholen. Falls der Rennarzt eine Gehirnerschütterung oder schwere Verletzung vermutet, muss die Lizenz des Athleten ungültig gemacht werden („das Feld auf dem Formular markieren“) und er ist berechtigt, dem betreffenden Sportler die weitere Teilnahme zu untersagen. In diesen Fällen muss der Rennarzt sofort den Jury-Präsidenten von der Unfähigkeit des Sportlers, weiterhin am Rennen teilzunehmen, in Kenntnis setzen, und der Sportler wird dementsprechend offiziell aus dem Rennen genommen. Der Jury-Präsident muss den entsprechenden Koordinator umgehend informieren, damit dem betroffenen Athleten zeitweilig die Lizenz entzogen wird. Der Rennarzt muss nach jeder Untersuchung eines verletzten Sportlers das „Verletzungsmelddokument“ (Injury Registration Document) ausfüllen. All diese Unterlagen müssen täglich an injury@ibsf.org zugestellt werden.

Nur ein Doktor der Medizin kann das Eignungsattest „Fit to slide“ für das weitere Betreiben des Bobsports ausstellen.

9.2. Mannschaftsarzt

Der Rennarzt und die Mannschaftsärzte müssen hinsichtlich der Beurteilungen und Behandlungen zusammenarbeiten.

9.3. Abtransport verletzter Athleten

Die Organisatoren der Veranstaltung müssen gewährleisten, dass verletzte Athleten von jeglichem Ort entlang der gesamten Bahn abtransportiert werden können.

10. DER WETTKAMPF

Der Wettkampf beginnt mit der 1. Mannschaftsführersitzung und endet nach der Siegerehrung, vorbehaltlich jeglicher Materialkontrolle, Doping-Kontrollresultate und/oder jeglichen eventuell eingereichten Protests. Während eines Wettkampfs (offizielles Training und Rennen) ist es den Piloten weder gestattet, außerhalb des offiziellen Programms auf der Bahn Läufe zu absolvieren noch gleichzeitig Trainings oder Rennen auf anderen Bahnen durchzuführen oder an mehr als einer Rennserie teilzunehmen. Ersatzpiloten, die zu einem späteren Zeitpunkt am offiziellen Training teilzunehmen beginnen, können Trainingsläufe auf anderen Bahnen durchgeführt haben.

Hingegen ist es den Mannschaften erlaubt, in der ersten Woche eines zweiwöchigen Wettkampfs an Trainings und Rennen auf anderen Bahnen teilzunehmen.

Während der Olympischen Winterspiele und den Weltmeisterschaften der Senioren dürfen jene Athleten, die sich nur für Viererbob qualifiziert haben, keine Zweierbob Rennläufe der Männer oder Frauen sowie keine Viererbob-Rennläufe oder -Trainingsläufe während der Zweierbob-Rennwoche auf der jeweiligen Bahn absolvieren, mit der einzigen Ausnahme der Zweierbob-Trainingsläufe für den Teamwettbewerb, der während der Weltmeisterschaften auf dieser Bahn stattfindet. Die gleiche Vorgehensweise hat auch für Frauen-Monobob im Zusammenhang mit Frauen-Zweierbob Gültigkeit.

Prinzipiell gilt der Zeitraum unmittelbar nach dem Rennen und der Tag nach dem Rennen, an dem der Athlet teilgenommen hat, als Reisetag. An IBSF-Reisetagen darf kein Athlet an einem Training oder Rennen auf einer anderen Bahn teilnehmen, wenn im Kalender für die jeweilige Woche ein IBSF-Event aufgeführt ist.

10.1. Offizielles Training

- a) Die Teilnahme am offiziellen Training ist nur den Athleten gestattet, die für das Rennen gemeldet wurden.
- b) Nur der Name des Piloten muss für das Training gemeldet werden. Der Nationalverband ist für die Einhaltung des Art. 10.1, Absatz c) verantwortlich.

- c) Nur ein und derselben Nation angehörende Athleten, die im Besitz einer gültigen IBSF-Lizenz und zum Wettkampf gemeldet sind, dürfen in einer Mannschaft am Training teilnehmen.
- d) Bei Verletzung des Art. 10.1 kann die jeweilige Mannschaft in Ausnahmefällen zum Rennen zugelassen werden und der Mannschaftsführer wird von der Jury bestraft.
- e) Bei allen offiziellen IBSF-Rennen, muss jeder Pilot zwei sturzfreie Trainingsfahrten pro Disziplin absolvieren, damit er am Rennen teilnehmen kann, mit Ausnahme des Falls, in dem ein Pilot den Welt-Cup/Asien-Cup/Europa-Cup/Nordamerika-Cup in zwei Disziplinen bestreitet und maximal 6 Trainingsläufe absolviert. In diesem Fall gilt ein gültiger Trainingslauf pro Disziplin als ausreichend. Wenn Training und Rennen für eine Disziplin vor dem Training für die zweite Disziplin abgeschlossen werden, müssen zwei Trainingsläufe für die erste Disziplin absolviert werden.

10.1.1. Olympische Winterspiele und Weltmeisterschaften der Senioren

Unmittelbar vor dem Rennen ist das offizielle Bahntraining mit jeweils 6 offiziellen Trainingsläufen im Frauen-Monobob, Zweierbob und Viererbob anzubieten.

10.1.2. Kontinentale Meisterschaften, Welt- und Interkontinental-Cup

- a) Unmittelbar vor dem Rennen sind 3 offizielle Trainingstage mit insgesamt 6 offiziellen Trainingsläufen (Frauen-Zweierbob und Frauen-Monobob, Männer-Zweierbob und Männer-Viererbob kombiniert) anzubieten.
- b) Jeder Pilot kann frei wählen nach welchem Programm er die Trainingsläufe durchführt. Er kann aber nur maximal 4 Trainingsläufe in einer Disziplin fahren.
- c) Für Frauen sind 6 Trainingsläufe anzubieten.
- d) Für Männer und Frauen sind mindestens zwei sturzfreie, gültige Trainingsfahrten Voraussetzung, um am Rennen teilnehmen zu dürfen.
- e) Zwei sturzfreie Trainingsfahrten pro Disziplin genügen auch bei einem Doppelrennen.
- f) f) Ausnahme für den Weltcup gemäß Artikel 10.1.5

Eine Nation kann für den Frauen-Zweierbob-, den Frauen-Monobob-, Männer-Zweierbob- und Männer-Viererbob-Wettbewerb unterschiedliche Piloten einsetzen. In diesem Fall werden der Nation, pro zusätzlichen Piloten zum Quotenplatz maximal 4 Läufe pro Pilot / Disziplin, gewährt. Die Nation kann die zur Verfügung stehenden Fahrten frei auf die Piloten zuteilen. Es ist nur ein zusätzlicher Pilot pro Trainingstag zugelassen.

Bei Kürzung der Trainingsfahrten/-tage kann ein Pilot, der nur an einer Disziplin teilnimmt, maximal gleich viele Fahrten pro Disziplin machen wie es einem Kombiniierer möglich wäre.

Kombinationspiloten, die Zweierbob der Frauen/Männer und Viererbob fahren und die noch keine Trainings- und Rennläufe auf einer Bahn absolviert haben, können im

Weltcup zwei zusätzliche Trainingsfahrten absolvieren. Bis insgesamt maximal 4 Läufe pro Disziplin. Diese Fahrten müssen an der 1. Mannschaftsführersitzung angemeldet werden und werden von der Jury, nach Rücksprache mit dem Mannschaftsführer und dem Veranstalter, angeboten. Es wird kein zusätzlicher Trainingstag angeboten. Die zusätzlichen Fahrten werden an den üblichen Trainingstagen angeboten.

Der gegenwärtig gültige „Punkt c“ gilt bis zum Zeitpunkt, zu dem der Frauen-Monobob ab der Saison 2020/2021 eingeführt wird.

10.1.3. Junioren Weltmeisterschaften, Asien-Cup, Europa- und Nordamerika-Cup

Diese Veranstaltungen können gemäß demselben Programm, wie dem der Weltcup-Rennen stattfinden, d.h. Trainingsläufe finden während der Woche und die Wettkämpfe am Wochenende statt.

Die Piloten können frei entscheiden an welchem Trainingstag sie welche Disziplin fahren wollen.

Die Piloten, die Rennen in nur einer Disziplin bestreiten, haben, wenn möglich, Anrecht auf je zwei Trainingsläufe an allen Trainingstagen. Die Piloten können frei entscheiden, ob sie in der ersten Trainingssession Frauen-Monobob, Zweier- oder Viererbob trainieren wollen.

Für die Zulassung zu den Rennen müssen die Mannschaften zwei unfallfreie, dem Reglement konforme Läufe absolviert haben.

Bei Doppelrennen können aus organisatorischen Gründen die Trainingsläufe und die Rennen weiterhin getrennt stattfinden, d.h. zuerst die Trainingsläufe im Zweierbob und anschließend die beiden Rennen im Zweierbob, dann folgen die Trainingsläufe im Viererbob und die Rennen im Viererbob.

10.1.4. Von der IBSF sanktionierte Rennen

Die Anzahl der Trainingsläufe wird vom Veranstalter zusammen mit der IBSF festgelegt. Mindestens 3 Trainingsläufe müssen angeboten werden.

10.1.5. Änderungen zum Offiziellen Training

Bei offiziellen IBSF-Rennen kann die IBSF die Anzahl der Trainingstage/-läufe abändern. Die Änderung der Anzahl der Trainingstage/-läufe muss aber in der Ausschreibung angegeben werden.

10.2. Startreihenfolge Training

Die Startreihenfolge der teilnehmenden Nationen wird nach Ablauf der Meldefrist vom Technischen Delegierten/Koordinator ausgelost. Das Training wird, wenn möglich, nach „Nationenblöcken“ gefahren.

10.2.1. Olympische Spiele:

Die Startreihenfolge der teilnehmenden Nationen wird anlässlich der ersten Mannschaftsführersitzung ausgelost.

10.2.2. Weltmeisterschaften:

Die Startreihenfolge der teilnehmenden Nationen wird nach Ablauf der Meldefrist und der Quotenzuteilung vom Technischen Delegierten ausgelost und sowohl dem Veranstalter des Rennens als auch den teilnehmenden Nationen vor der ersten Mannschaftsführersitzung mitgeteilt. Dennoch müssen die Mannschaftsführer auf der ersten Mannschaftsführersitzung anwesend sein. Falls eine Nation nicht anwesend ist müssen die Athleten der betreffenden Nation am ersten und zweiten Tag automatisch am Ende des Teilnehmerfeldes starten.

10.2.3. alle anderen offiziellen IBSF-Rennen gemäß Reglementpunkt 1.3:

Die Startreihenfolge der teilnehmenden Nationen wird nach Ablauf der Meldefrist vom Koordinator ausgelost und sowohl dem Veranstalter des Rennens als auch den teilnehmenden Nationen vor der ersten Mannschaftsführersitzung mitgeteilt. Dennoch müssen die Mannschaftsführer auf der ersten Mannschaftsführersitzung anwesend sein. Falls eine Nation nicht anwesend ist müssen die Athleten der betreffenden Nation am ersten und zweiten Tag automatisch am Ende des Teilnehmerfeldes starten.

Bei Veranstaltungen, bei denen das offizielle Training an 2 bzw. 3 Tagen stattfindet, gilt folgende Startreihenfolge:

1. Tag: von Nation 1 bis Ende
2. Tag: vom Ende bis Nation 1
3. Tag: Nach der individuellen IBSF-Zweierbob-Rangliste der Frauen/Männer (basierend auf den bestplatzierten anwesenden/startenden Piloten, Frauen und Männer getrennt)

Während der Weltmeisterschaften und den Olympischen Spielen wird die Startreihenfolge für Frauen-Monobob, Männer-Zweierbob, Frauen-Zweierbob und Viererbob gemäß der IBSF-Rangliste jeder dieser vier Disziplinen festgelegt.

10.3. Bahnverhältnisse während des Trainings

Wenn möglich sollte das Abschlusstraining zur gleichen Zeit wie das Rennen stattfinden und die Bahnpräparierung den Verhältnissen beim Rennen entsprechen. Nach der letzten Trainingseinheit sollte keine Änderung des Eisprofils erfolgen.

10.4. Startspuren

Die Startspur wird am ersten Trainingstag von der Jury festgelegt und kann nur nach deren Anweisung verändert werden. Beide Startspuren sollen entsprechend den Skeletonkufen (17 mm Durchmesser) präpariert werden.

10.5. Sportlerwechsel

Während des Trainings ist ein Sportlerwechsel mit Sportlern des gleichen Nationalverbandes immer möglich. Ein Pilot kann aber nur dann ausgetauscht werden, wenn ohne Programmwechsel der nachrückende Pilot noch die Mindestanzahl an sturzfreien Trainingsläufen erfüllen kann. Der ersetzte Pilot kann nicht erneut zum selben Wettkampf gemeldet werden.

Ein Pilot, der außerhalb des offiziellen Trainings Fahrten durchführt (z.B. Spurbob oder Gästefahrten), darf später nicht am Rennen teilnehmen. Für den Mannschaftswettbewerb kann die Jury eine Ausnahme machen.

Doppelveranstaltungen:

Bei Doppelveranstaltungen auf ein und derselben Bahn können die Nationalverbände für das zweite Rennen neue Piloten melden. Den neuen Piloten wird dieselbe Zahl von Trainingsläufen wie den anderen Mannschaften gewährt. Dies gilt nur für den Weltcup und den Nordamerika Cup, während beim Europa Cup nur ein neuer Pilot dieselbe Zahl von Trainingsläufen in Anspruch nehmen kann. Alle Piloten müssen bereits bei der ersten Mannschaftsführersitzung für die 2 Rennen gemeldet werden.

Der Ersatzsportler muss die gültige IBSF Lizenz besitzen.

10.6. Das Rennen

10.6.1. Rennläufe

Ein IBSF-Rennen kann in 4 oder 2 Rennläufen ausgetragen werden. Im Falle höherer Gewalt kann die Zahl der Läufe reduziert werden. Damit ein Rennen offiziell gewertet werden kann, müssen alle ausgelosten Mannschaften mindestens einen Rennlauf durchführen.

a) Rennen in 4 Läufen

Olympische Winterspiele und Weltmeisterschaften der Senioren werden grundsätzlich in 4 Rennläufen ausgetragen.

b) Rennen in 2 Läufen

Kontinentale Meisterschaften, Junioren Weltmeisterschaften und alle anderen Offiziellen IBSF-Rennen werden in 2 Rennläufen ausgetragen.

10.6.2. Startreihenfolge

Startreihenfolge bei 2 Rennläufen:

1. Rennlauf: 1 bis Ende

2. Rennlauf: 20 bis 1, nach Platzierung des ersten Rennlaufes

Startreihenfolge bei 4 Rennläufen:

1. Rennlauf: von 1 bis Ende

2. Rennlauf: von 25 bis 1 und von 26 bis Ende nach Platzierung im 1. Rennlauf oder, bei weniger als 26 Teilnehmern, Ende bis 1.
3. Rennlauf: von 1 bis Ende nach Platzierung nach zwei Läufen
4. Rennlauf: von 20 bis 1 nach Platzierung nach dem dritten Rennlauf

10.6.3. Startordnungssystem

Mindestteilnehmer, damit ein Rennen durchgeführt wird, sind 6 Mannschaften aus mindestens 2 Nationen.

Olympische Winterspiele, Senioren-Weltmeisterschaften und Junioren-Weltmeisterschaften

In der Reihenfolge gemäß ihrem Rang in der IBSF-Disziplinen-Rangliste wählen die 10 anwesenden bestplatzierten Piloten in der aktuellen IBSF-Disziplinen-Rangliste ihre Startnummern 1 bis 10 für Männerbob und für Frauenbob. Alle anderen Piloten starten von Startnummer 11 bis Ende (Männerbob und Frauenbob) gemäß ihrer Reihenfolge in der aktuellen IBSF-Disziplinen-Rangliste.

Ausgenommen von dieser Regel bleiben Pilotinnen, die in einer der vergangenen 2 Saisons unter den bestplatzierten 10 der IBSF-Rangliste oder den bestplatzierten 10 der Rangliste der Weltmeisterschaften/Olympischen Spiele gelistet waren und Piloten, die in einer der vergangenen 2 Saisons unter den bestplatzierten 12 der IBSF-Rangliste oder den bestplatzierten 12 der Rangliste der Weltmeisterschaft/Olympischen Spiele gelistet waren. Die oben genannten Pilotinnen und Piloten erhalten den Startplatz gemäß ihrer aktuellen IBSF-Ranglistenplatzierung.

Ausnahme: Junioren-Weltmeisterschaften und Olympische Jugend-Winterspiele.

Soweit dieses Reglement die Wahl der Startnummern zulässt, wählt der anwesende bestplatzierte Pilot seine Startnummer als Erster, der zweitbestplatzierte Pilot als Zweiter usw.

Kontinentale Meisterschaften, Welt Cup, Interkontinental Cup, Europa Cup und Nordamerika Cup

Der Saisonbeginn erfolgt aufgrund der Disziplinen-IBSF-Rangliste der vorangegangenen Saison.

Die 10 anwesenden bestplatzierten Piloten in der aktuellen IBSF-Disziplinen-Rangliste werden für die Zuordnung der Startnummern 4 bis 13 für Männerbob und für Frauenbob ausgelost. Für Männerbob und Frauenbob werden die ersten drei Piloten unter den zehn letztplatzierten Piloten ausgelost. Alle anderen Piloten starten von Startnummer 14 bis Ende (Männerbob und Frauenbob) gemäß ihrer Platzierung in der aktuellen IBSF-Disziplinen-Rangliste.

Falls nur 10 oder weniger Piloten zu einem Rennen gemeldet sind, werden die Startnummern für alle Piloten ausgelost. Bei Meldung von 11 bis 13 Piloten zum Rennen werden die 10 anwesenden bestplatzierten Piloten in der aktuellen IBSF-Disziplinen-Rangliste für die Zuordnung der Startnummern 4 bis 13 bzw. 3 bis 12 oder 2 bis 11 ausgelost. Die Startnummern 1 bis 3/2 werden den restlichen Piloten durch Auslosung zugeordnet.

Piloten ohne Punkte werden am Ende des Feldes ausgelost.

Die Auslosungen erfolgen öffentlich durch die Jury. Eine elektronische Auslosung mit Computer ist möglich. Die Piloten behalten für die Dauer des Wettkampfes ihre Startnummer.

Bei öffentlichen Auslosungen müssen die Piloten/Pilotinnen auf Geheiß der Jury anwesend sein. Bei Abwesenheit unterliegt er/sie einer Sanktion, die von der Jury festgelegt werden muss.

10.6.4. Startnummer

Der Veranstalter versorgt die Mannschaften mit den Startnummern. Die Größe der Nummer sollte ca. 40 cm² sein. Sie darf nicht verändert werden.

Die Startnummern müssen auf der linken Seite neben dem Anschubbügel des Piloten und gemäß den Anweisungen der Jury angebracht werden.

10.6.5. Mannschaften / Fahrweise

Alle Rennläufe müssen mit der gleichen Mannschaft gefahren werden.

Bei Verletzung oder Erkrankung kann mit Genehmigung der Jury ein Auswechseln der Sportler mit Aktiven desselben Mitgliedsverbandes erfolgen, ausgenommen der Pilot. Die Anfrage um Auswechslung hat schriftlich durch den Mannschaftsführer zu erfolgen. Ein ärztliches Attest vom Mannschaftsarzt bzw. Rennarzt ist beizulegen, bzw. sobald als möglich nachzureichen.

Der Rennarzt und die Jury sind berechtigt, Sportlern in psychisch oder physisch unzureichendem Zustand den Start zu verbieten.

Es ist nur sitzende Fahrweise erlaubt.

Nach einem Sturz muss die Mannschaft komplett und mit dem Bob das Ziel passieren. Sollte der Schlitten vor der Zieldurchfahrt zum Stehen kommen, dann ist die Mannschaft disqualifiziert. Die Hilfe Dritter darf nicht in Anspruch genommen werden.

10.6.6. Bahnverhältnisse beim Rennen

Die Bahnpräparierung erfolgt nach Absprache zwischen Jury, Rennleiter und Bahnchef. Bei Schneefall ist dafür zu sorgen, dass ein reguläres Rennen möglich ist. Besonders ist darauf zu achten, dass die Eisfläche am Start bis zur Startzeitmessung (50 m) vor jedem Schlitten gekehrt wird. Insbesondere muss die Startspur gekehrt werden. Die Bahn muss regelmäßig gekehrt werden. Der Rennleiter muss in Absprache mit der Jury ein

Kehrprotokoll schriftlich erstellen. Das Kehrprotokoll muss spätestens zur letzten Mannschaftsführersitzung vorgestellt werden.

10.6.7. Bahnbegehung

Die Zeiten für die Bahnbegehung werden in Absprache zwischen Rennleitung und Jury festgelegt und bei der ersten Mannschaftsführersitzung mitgeteilt. Außerhalb dieser Zeiten ist eine Bahnbegehung nicht erlaubt. Während der Abfahrten ist das Betreten der Bahn absolut verboten.

An Renntagen gibt es keine Bahnbegehung.

An Trainingstagen steht es den Athleten frei, die Startzone oder den Zielbereich als Ausgangspunkt für die Bahnbegehung zu wählen.

10.6.8. Start

Der Startbalken darf während des Startvorganges betreten, aber nicht nach hinten überschritten werden. Die Startlinie (erste Zeitnahme) muss gut erkennbar sein.

Nach Startaufruf haben die kompletten Mannschaften zur Stelle zu sein.

Die Freigabe der Bahn durch den Starter erfolgt durch ein akustisches und optisches Zeichen. Innerhalb von 60 Sekunden muss die startende Mannschaft die Zeitnahme auslösen.

Die Aktiven können den Bob durch Anschieben beschleunigen.

Die Hilfe Dritter beim Startvorgang ist verboten.

Eine Ausnahme hiervon bildet der Frauen-Monobob, wo im Bedarfsfall – im Training - für den Startvorgang zwischen dem Startbalken und dem erstmaligen Auslösen der Zeitnahme Hilfe Dritter in Anspruch genommen werden kann.

10.6.9. Reduzierung

Übersteigt die Zahl der gemeldeten Mannschaften die Belastbarkeit der Bahn, kann durch die Jury, in Übereinstimmung mit dem Technischen Delegierten und der Rennleitung, eine Reduzierung der Teilnehmer vorgenommen werden.

Der erste Rennlauf muss allen gemeldeten Mannschaften gewährt werden.

Eine Reduzierung kann vor jedem weiteren Rennlauf erfolgen.

Die Startreihenfolge verändert sich dadurch nicht.

10.6.10. Unterbrechung oder Abbruch

Rennunterbrechung oder Abbruch des Rennens kann, nach Rücksprache mit dem Technischen Delegierten, dem Rennleiter und dem Bahnchef, durch die Jury erfolgen, u. a.:

- a) wegen Beschädigung der Bahn
- b) aus Witterungsgründen
- c) bei Ausfall der Zeitmessaanlage oder anderer technischer Einrichtungen.

Nach einer Unterbrechung ist der startenden Mannschaft eine geeignete Vorbereitungszeit zu gewähren.

10.6.11. Laufwiederholung

Nach einer nicht von der Mannschaft verschuldeten Störung kann der Lauf mit Genehmigung der Jury, wiederholt werden.

Die Wiederholung des Laufes kann sofort nach Startbereitschaft der Mannschaft erfolgen.

10.6.12. Ersatzrennen

Falls ein Rennen gestrichen wird, kann es später auf Beschluss des Exekutivmanagementkomitees auf derselben oder einer anderen Bahn ausgetragen werden.

An Ersatzrennen können:

- a) alle an der Teilnahme berechtigten Mannschaften teilnehmen, wenn das betroffene Rennen vor der Ausgabe der Startnummern gestrichen wurde;
- b) nur jene Mannschaften teilnehmen, welche eine Startnummer des gestrichenen Rennens erhalten haben. Es erfolgt eine neue Auslosung.

10.6.13. Spurbob

Die Jury bestimmt die Anzahl der Spurbobs. Der Veranstalter ist verpflichtet, mindestens 3 Spurbobs zu stellen. Nur für die Weltmeisterschaften und die Olympischen Winterspiele sind fünf Spurbobs erforderlich. Vor Zweierbob-Rennen sollten nur Zweierbobs eingesetzt werden, während vor Viererbob-Rennen nur Viererbobs eingesetzt werden sollten.

Falls laut Jury nicht ausreichend Spurbobs zur Verfügung stehen sollten, kann die Jury Mannschaften einsetzen, die als letzte in der Startreihenfolge sind. Diese starten sofort nach den Spurbobs, wobei ihr Spurlauf auch als Rennlauf gewertet wird.

Für die Auswahl und für die Zusammensetzung der Spurbobs trägt der Veranstalter die volle Verantwortung.

10.6.14. Spezifikation der Zeitmessungsausrüstung

- a) Während eines Wettkampfs müssen zwei voneinander unabhängige Zeitmessungssysteme verfügbar und in Betrieb sein, die jeweils mindestens ein Zeitmessungsgerät mit einem Satz von Lichtschranken und einer eigenständigen Stromspeisungsvorrichtung umfassen (Systeme „A“ und „B“).
- b) Das System „A“ umfasst alle Lichtschranken für den Start, die Startzeit, vier Zwischenzeiten, vier Geschwindigkeiten und eine Zielzeit. Die erste Zwischenzeit entspricht der Startzeit (50 m). Vier Zwischenzeit-Messvorrichtungen müssen in gleichen Abständen entlang des restlichen Bahnverlaufs verteilt werden. Aus durch die Fernsehaufnahmen und die Sicherheit bedingten Gründen müssen 3 weitere Lichtschranken zwischen den Zwischenzeit-Messvorrichtungen und den Geschwindigkeits-Messgeräten auf längeren, unüberwachten Bahnabschnitten installiert werden.

- c) Das System „B“ muss mindestens die Start- und Ziel-Lichtschränken für die Messung der Laufzeit umfassen. Bei Bahnen, auf denen die Ausrichtung von Olympischen Winterspielen vorgesehen ist, muss das System „B“ ein allumfassendes Backup-System für das „A“-System sein.
- d) Die Uhrzeit beider Systeme (System „A“ und System „B“) muss synchronisiert sein, und beide Systeme müssen eine Zeitmessungsgenauigkeit von 1/100 Sekunde gewährleisten.
- e) Alle Zeiten müssen als Uhrzeiten gemessen werden. Die Zwischenzeiten und Zielzeiten werden durch Subtraktion der Startzeit von der Zwischenzeit bzw. der Startzeit von der Zielzeit berechnet. Das Ergebnis muss auf 1/100 Sekunde gerundet werden.
- f) Während des Wettkampfs müssen zwei Berechnungs- und Steuercomputer für das Zeitmessungssystem vorhanden und in Betrieb sein.
- g) Die von beiden Zeitmessungssystemen gemessenen Zeiten müssen in beiden Berechnungs- und Steuercomputern des Zeitmessungssystems gespeichert werden.
- h) Bei Ausfall des Systems „A“ muss die Umschaltung auf das System „B“ ohne jeglichen Zeitverzug möglich sein. Danach werden die vom System „B“ gemessenen Zeiten für die Fortsetzung des Wettkampfs benutzt. Die vom System „A“ bis zu diesem Zeitpunkt gemessenen Zeiten bleiben gültig.
- i) Falls der in Betrieb befindliche Berechnungs- und Steuercomputer ausfällt, muss die Umschaltung auf den zweiten Computer für die Steuerung des Zeitmessungssystems in kürzester Zeit möglich sein. Die bis zu diesem Zeitpunkt erfasste Wertung muss gespeichert werden.
- j) Die Bahnbetreiber müssen eine Checklist erstellen, die die Details für die Umschaltung zwischen den beiden Zeitmessungssystemen und den beiden Steuercomputern enthält.
- k) Unabhängig vom Computer müssen die von jedem Zeitmessungssystem an den Lichtschränken gemessenen Zeiten als Uhrzeiten auf einem entsprechenden Timeline Printer ausgedruckt werden.
- l) Für externe Dienstleister muss eine online-Datenschnittstelle verfügbar sein, über die sie die an den Lichtschränken gemessenen Zeiten erhalten können (z.B. falls Fernsehgrafiken erforderlich sind).
- m) Für das Zeitmessungssystem (Zeitmessungsgeräte und Steuercomputer) muss die ununterbrochene Stromversorgung gewährleistet sein, so dass zumindest die Zeit des jeweils fahrenden Schlittens bis zum Ziel erfasst wird. Die Stromspeisungssysteme der Lichtschränken der Systeme „A“ und „B“ müssen voneinander unabhängig sein.

10.6.15. Zeitmessung

Die Veranstalter müssen dem IBSF-Koordinator die gemessenen Zeiten und Geschwindigkeiten aller Teilnehmer täglich während des Wettkampfs und am Ende des Wettkampfs übergeben.

Zeitgleichheit auf 1/100 Sekunde ergibt den gleichen Rang.

Falls nach dem ersten, zweiten oder dritten Lauf zwei oder mehr Mannschaften die gleiche Zeit erreicht haben, wird die Startordnung dieser Mannschaften für den zweiten, dritten bzw. vierten Lauf anhand der „Bib Nummer“ festgelegt, d.h. als erste startet die Mannschaft mit der höchsten „Bib Nummer“.

Bei der Reduzierung vor dem letzten Rennlauf bleiben die ausgeschiedenen Mannschaften mit der letzten Platzierung in der Wertung. Wenn eine Mannschaft im Final-Rennlauf, nicht startet oder disqualifiziert wird, erhält sie keine Endplatzierung. Die restlichen Mannschaften rücken in der Rangliste nach.

10.6.16. Wartung der Zeitmessungsausrüstung (ab der Saison 2017/18 gültig)

- a) Für jede Saison muss die Zeitmessungsausrüstung durch ein Fachunternehmen gewartet werden.
- b) Es muss ein Wartungsbericht mit Angabe der im Rahmen der Wartung realisierten Maßnahmen erstellt werden.
- c) Es müssen alle aufgetretenen Defekte (z.B. Computer-Schäden) vermerkt werden, die nicht sofort im Rahmen der ordentlichen Wartungsmaßnahmen repariert werden können.
- d) Aus dem Wartungsbericht muss die Bestätigung der Betriebsbereitschaft der Zeitmessungsausrüstung hervorgehen.
- e) Der Bahnbetreiber muss dem Büro der IBSF den Wartungsbericht vor dem ersten internationalen Wettkampf unterbreiten.

10.6.17. Benutzung der Anschub-Anlage

Vereiste oder nicht vereiste Anschub-Anlagen, gleich ob sie sich innerhalb oder außerhalb der Wettkampfanlage befinden, dürfen während der Renntage der Weltmeisterschaften Senioren und Junioren, der Olympischen Winterspiele Senioren und der Olympische Jugend-Winterspiele von keinem, an diesen Veranstaltungen teilnehmenden, Athleten benutzt werden. An Tagen ohne Rennen, während der obigen Meisterschaft und olympischen Events, darf die Anschub-Anlage nur mit Genehmigung der IBSF benutzt werden.

10.7. Parc Fermé

Ein Parc Fermé sollte angewendet und den Gegebenheiten der jeweiligen Bahn angepasst werden.

10.8. Material und Ausrüstung

10.8.1. Bob

Alle Rennläufe müssen grundsätzlich mit dem gleichen Bob gefahren werden. Bei nicht mehr sofort reparaturfähiger Beschädigung des Bobs kann, mit Genehmigung der Jury, ein Ersatzbob zugelassen werden.

Bei allen offiziellen IBSF Frauen-Monobob-Rennen, welche im IBSF Kalender aufgelistet sind (Olympische Winterspiele, Weltmeisterschaften, Welt Cups, Europa Cups und Nordamerika Cups) ist nur der standardisierte IBSF Monobob, der von iXent produziert wird, zugelassen.

Die Zulassung basiert auf den Originalmassen sowie den Originalzeichnungen des Herstellers.

Mit Ausnahme der nachstehend aufgeführten Punkte müssen sämtliche benötigte Ersatzteile für die Disziplin Frauen Monobob aus der Produktion von iXent stammen und sind käuflich erhältlich. Jedes Teil muss mit dessen Identifikationsnachweis versehen sein. So dürfen z.B. die Federn in der Teilung nur durch die angebotenen Federn des Herstellers ersetzt bzw. getauscht werden. Die Querblattfeder der Vorderachse darf nur durch die angebotenen Querblattfedern der Vorderachse des Herstellers ersetzt oder getauscht werden.

Ausnahmen:

Sämtliche laut Anhang 1 zu diesem Reglement festgehaltene Reparatur-, Änderungs- und/oder Instandhaltungsarbeiten sind unter Verwendung der Originalersatzteile erlaubt.

10.8.2. Kufen

Bei allen offiziellen IBSF Rennen, welche im IBSF Kalender aufgelistet sind (Olympische Winterspiele, Weltmeisterschaften, Junioren Weltmeisterschaften, Weltcups, Intercontinental Cup, Asien-Cup, Europa-Cup, Nordamerika-Cup, Internationalen Rennen) sind nur IBSF Standard Kufen (Standard Material) zugelassen. Für die Disziplin Frauen-Monobob gelten die gleichen Kufen-Spezifikationen wie für die Disziplin Frauen-Zweierbob. Die Echtheit des Kufenstahls kann von der IBSF-Jury und/oder den IBSF Materialkontrolleuren jederzeit geprüft werden. Um die Echtheit des Kufen-Stahls zu beweisen, können die Prüfungen sowohl die Zusammensetzung des Kufenmaterials als auch die Feststellung der Härte des Kufenstahls beinhalten.

Nur geometrische Änderungen an den IBSF Standard-Kufen bis hin zur Abtragung des Original Materials sind erlaubt. Eine Anbringung zusätzlichen Materials ist in jedem Fall verboten.

Der Gebrauch jeglicher Antriebskraft ist verboten.

Der Austausch von Kufen zwischen am selben Tag stattfindenden Läufen ist nur nach einer Beschädigung der Kufe/der Kufen erlaubt und nur nach Genehmigung durch die Jury.

Nach Ermessen der Jury können die Kufen jederzeit einer Inspektion mit speziellen Geräten unterworfen werden. Im Falle ergebnisloser Befunde können die Kufen beschlagnahmt werden und für weitere Untersuchungen an ein Spezial-Labor gesendet werden.

10.9. Technische Kontrollen

Beim Aufstellen der Bobs für Training und Rennen müssen die Kufen auf dem Schlitten montiert sein. Alle Schlitten müssen mindestens 15 Minuten vor Beginn des Trainings der Mannschaften im Startbereich zur technischen Abnahme sein.

Die am Rennen teilnehmenden Bobs müssen im Startbereich mit montierten Kufen, auf dem ihnen zugewiesenen Standplatz aufgestellt werden.

Alle Vorbereitungsarbeiten an den Bobschlitten müssen bis 45 Minuten vor dem Start ausgeführt und abgeschlossen sein.

Die Bobs müssen umgedreht und unbedeckt sein, so dass die Kufen nach oben zeigen.

Ab diesem Zeitpunkt darf weder am Bob noch an den Kufen gearbeitet werden; auch das Auswechseln der Kufen bzw. von Bobteilen ist dann untersagt. Zwischen den Rennläufen können die Kufen poliert werden. Die Arbeiten dürfen ausschließlich von den Sportlern ausgeführt werden, die zur Mannschaft des jeweiligen Bobs gehören.

Nachdem der letzte Bob wieder an den Start gebracht wurde, muss eine Mindestpause von 5 Minuten eingehalten werden, ehe der nächste Rennlauf beginnt.

Die Kufen können ausschließlich unter Verwendung von Schleifmitteln poliert werden, die von der IBSF bereitgestellt werden.

Die Kufen müssen am Bob montiert bleiben. Die Benutzung jeglichen anderen Materials und/oder Produkts ist untergesagt. Die Verletzung dieser Regel wird mit der sofortigen Disqualifizierung vom Rennen bestraft.

Die Jury kann jederzeit die von der IBSF bereitgestellten Schleifmittel, unabhängig ob verwendet oder nicht verwendet, einziehen.

Bei technischen Problemen am Bobschlitten kann nur die Jury in Absprache mit den Materialkontrolleuren, die Genehmigung für Reparaturarbeiten erteilen.

Zwischen den einzelnen Rennläufen dürfen keine weiteren Arbeiten ohne Genehmigung der Jury ausgeführt werden.

Falls ein Kufensatz während eines Rennens so beschädigt wird, dass eine sofortige Reparatur nicht möglich ist, hat die Mannschaft die Möglichkeit, nach Genehmigung der Jury einen neuen Kufensatz einzusetzen. Der neue Kufensatz unterliegt auch den Bestimmungen des Reglements.

Alle am Rennen teilnehmenden Schlitten, inklusive der Kufen, können einer Materialkontrolle unterzogen werden. Es unterliegt der Entscheidung der Jury welche Schlitten/Kufen kontrolliert werden und zu welchem Zeitpunkt die Kontrolle stattfindet. Es kann auch eine Überprüfung der Ausrüstung vorgenommen werden. Für diese Kontrollen kann die Jury die Mitglieder der Materialkontrolle der IBSF beauftragen.

Bei Verdacht können auch Bauteile des Schlittens eingezogen werden und einer Material- und Ausrüstungskontrolle unterzogen werden. Die Kontrolle kann durch ein fahrbares Labor am Rennort durchgeführt werden. In diesem Falle wertet die Jury das Laborergebnis sofort aus und ergreift die entsprechenden Maßnahmen.

Falls die Material- und Ausrüstungskontrolle durch ein nicht am Rennort befindliches Labor im Anschluss an das Rennen erfolgt, wird das Kontrollergebnis an das Exekutivkomitee der IBSF übermittelt. Es muss sich um ein von der IBSF anerkanntes Labor handeln. Die Abwicklung des Vorgehens muss gemäß beiliegender Anlage erfolgen.

Im Fall, dass das Ergebnis einen Verstoß gegen das Internationale Reglement nachweist, ergreift das Exekutivkomitee die entsprechenden Maßnahmen. Der betroffene Nationalverband hat in diesem Fall auch die Kosten der Untersuchung bzw. Begutachtung zu tragen. Die Beschlüsse des Exekutivkomitees sind dann unanfechtbar.

Wenn festgestellt wird, dass Manipulationen oder Abweichungen vom Reglement bestehen, führt das automatisch zur Disqualifikation des jeweiligen Rennens.

10.10. Kufenradius

Die Radien der Kufen werden im Bereich der Lauffläche durch die Jury oder Materialkontrolle mit offiziellen Lehren der IBSF geprüft. In allen Disziplinen (mit Ausnahme von Jugend-Monobob und Para-Bob) darf das Kufenradius-Höchstmaß 7,5 mm nicht überschreiten.

Der Radius der Kufen darf nicht kleiner als der der Lehre sein.

10.11. Temperaturmessung der Kufen

Die Kontrolle der Kufentemperatur erfolgt vor dem Start gemäß den Anweisungen der Jury an allen vier Kufen mit elektronischem Messgerät, das mit einer Temperatur-Messsonde und Anzeigevorrichtung für Temperaturen zwischen mindestens +30°C und -20°C ausgestattet ist.

Der Veranstalter muss zwei elektronische Temperatur-Messgeräte – eines für die Jury und eines für die am Rennen teilnehmenden Mannschaften – zur Verfügung stellen.

Die Messung der Temperatur der Bobkufen erfolgt seitlich im Bereich des mittleren Stützkörpers. Die Messsonde hat dabei so lange an der Kufe zu verbleiben, bis die Anzeige beim Temperaturmessgerät stabil ist.

Die Kontrolle der Kufentemperatur kann vor dem 1., 2., 3. und 4. Lauf im Parc Fermé erfolgen. Die Kontrolle im Parc Fermé erfolgt von Startnummer 1 bis Ende, auf Anweisung der Jury vor Beginn des Rennens.

Bei einer Temperaturüberschreitung der Kufen einer Mannschaft wird die zweite Messung unmittelbar vor dem „Eisbett“ durchgeführt. Sollte auch die 2. Messung eine Temperaturüberschreitung aufzeigen, kommt es zur Disqualifikation. Diese ist dann ins Temperaturmessprotokoll einzutragen.

Vor dem 2. Lauf kann auf Anweisung der Jury auf eine Messung der Kufentemperatur verzichtet werden.

Die Temperatur der Kufen, welche an dem für das Rennen verwendeten Bob montiert sind, darf maximal 4°C über der Temperatur der Messkufe liegen. Sinkt die Temperatur der Messkufe auf unter -14°C, so dürfen die Kufen des Bobs weiterhin bis -10°C aufweisen. Bei einer Temperaturüberschreitung der Kufen einer Mannschaft hat unmittelbar im Anschluss an die 1. Messung eine weitere Messung der Temperatur der Messkufe und der Kufe zu erfolgen. Sollte auch die 2. Messung eine Temperaturüberschreitung aufweisen, dann kommt es sofort zur Disqualifikation. Diese ist dann ins Temperaturmessprotokoll einzutragen.

Die zu diesem Zeitpunkt auf der Tafel angeführte Temperatur wird dabei nicht aktualisiert. Die Aktualisierung erfolgt alle 15 Minuten (Art. 10.12).

Der Schlitten muss von seiner Standposition im Startbereich zur Kufentemperaturmessung getragen werden, oder auf den seitlichen Abweisern geschoben werden. Eine Berührung der Kufen mit Schnee und Eis zum Abkühlen ist nicht erlaubt.

10.12. Messkufe

Die Temperatur der Messkufe wird nachfolgendem Verfahren gemessen:

- a) Die Messkufe muss aus IBSF-Standard-Kufenmaterial bestehen. Sie muss im Bob-Startbereich 45 Minuten vor Rennbeginn im Freien unter denselben klimatischen Wetterbedingungen aufgehängt oder aufgestellt werden, wie die beim Rennen eingesetzten Bobschlitten. Beim Aufhängen bzw. Aufstellen im Freien muss die Messkufe eine Temperatur zwischen +18°C und +22°C aufweisen.
- b) Die genaue Temperatur, die die Messkufe zum Zeitpunkt des Aufhängens oder Aufstellens im Freien hat, muss auf einer leicht sichtbaren Tafel im Startbereich angeschrieben werden. Auf dieser Tafel müssen auch die Luft- und die Eistemperatur festgehalten werden.
- c) Die Temperatur der Messkufe wird seitlich im Bereich des mittleren Stützkörpers gemessen.
- d) Die auf der Temperatur-Anzeigetafel angegebenen Temperaturen sind wie folgt auf den jeweils neuesten Stand zu bringen:
 - a. das erste Mal 45 Minuten vor Rennbeginn und Lauf 3
 - b. 10 Minuten vor Rennbeginn und vor Beginn des 2. und 4. Laufes
 - c. anschließend alle 15 Minuten (Dies kann bei Messungen im Parc fermé entfallen, sobald alle Kufen innerhalb des richtigen Temperaturfensters gemessen wurden.)

- d. Bei außergewöhnlichen klimatischen Bedingungen (hohe Außentemperaturen) kann die Jury die Mannschaften dazu verpflichten, die Bobs unmittelbar vor dem Start nach Messung der Kufentemperaturen, auf den Schnee oder auf das Eis zu stellen.

10.13. Kufenreinigung

Die Kufen werden vor dem Start der Rennläufe mit speziellen Reinigungsmitteln behandelt und gesäubert, welche die IBSF zur Verfügung stellt.

In jedem Rennen, in dem das IBSF-Einheitsmaterial verlangt wird, können alle Kufen auf gleiche Art und Weise mit Sandpapier geschmirgelt werden. Die Körnung wird von der IBSF vor Beginn der Saison festgelegt. Auf Anfrage der Jury kann Sandpapier mit einer größeren Körnung verwendet werden.

10.14. Gewicht

Das Gewicht wird mittels einer Waage geprüft.

Die Gewichtskontrolle kann zu jeder Zeit auf Entscheidung der Jury erfolgen.

Das Wiegen des Bobs und der Besatzung hat unverzüglich nach Beendigung des Rennlaufes, nach entsprechender Aufforderung der Jury zu erfolgen. Es dürfen keine Veränderungen am Bob und an der Ausrüstung vorgenommen werden. Die Mannschaft hat sich beim Wiegevorgang im Bob zu befinden. Danach wird der 1. Wiegeversuch durchgeführt. Jede Mannschaft kann, falls erforderlich, einen 2. Wiegeversuch beantragen. Sie hat dafür maximal 5 Minuten Zeit um Schnee und Eisreste aus dem Bob zu entfernen. Dies geschieht unter Aufsicht der Jury.

Das festgestellte Gewicht muss im Wiegeprotokoll registriert werden.

Die Hilfe Dritter ist nicht erlaubt.

Erfolgt zwischen den Rennläufen ein Sportlerwechsel, dann kann die Mannschaft Ballastgewichte entfernen. Das Hinzufügen von Ballastgewichten ist hingegen nicht erlaubt.

Mindestgewicht:

Schlitten einschließlich der Kufen und ohne Besatzung:

Männer-Zweierbob:	170 kg
Viererbob (Männer und/oder Frauen):	210 kg
Frauen-Monobob.	163 kg
Frauen-Zweierbob:	170 kg

Maximalgewicht:

Schlitten einschließlich der Besatzung, Kufen und Ausrüstung:

Männer-Zweierbob:	390 kg
Viererbob (Männer und/oder Frauen):	630 kg
Frauen-Monobob:	248 kg
Frauen-Zweierbob:	330 kg

Frauen-Monobob: Als Ballastgewicht sind ausschliesslich die Original-Zusatzgewichte von iXent erlaubt.

10.15. Elektronische Messgeräte und Vorrichtungen

In der Zeit, in der die Bahn der Kontrolle der IBSF unterliegt (z.B. offizielles Training, Rennen, Internationale Trainingsperiode und Homologation), dürfen an den Schlitten, an den Sportlern und an und neben der Bahn keine elektrischen oder elektronischen Messgeräte oder Vorrichtungen verwendet werden. Die IBSF oder die jeweilige Jury hat die Befugnis, insbesondere während der Homologation einer Bahn Ausnahmen, wie spezifische Messungen und/oder POV-Aufnahmen (kompletter Lauf) zu gewähren. In diesen Fällen müssen alle Nationalverbände von den Messergebnissen in Kenntnis gesetzt werden. Das während der Homologation erstellte Video-Material muss allen Nationalverbänden zur Verfügung gestellt werden.

An und neben der Bahn sind alle Trainingsgeräte, wie Funkgeräte, Eisthermometer und Video-Aufzeichnungsgeräte zugelassen. Dies gilt jedoch nur für jene Video-Aufzeichnungsgeräte, die nicht ferngesteuert und/oder stationär sind und nicht in der Nähe der Bahn positioniert bzw. an der Bahn befestigt sind. Jeder Nationalverband ist für die Benutzung dieser Geräte auf sichere und gefahrlose Weise verantwortlich.

Zur Bahn oder den IBSF-Partnern gehörende Fernsehcameras unterliegen nicht den Bestimmungen dieses Artikels.

10.16. Andere Ausrüstungen

10.16.1. Helm

Alle Aktiven müssen bei Trainings- und Rennläufen einen Vollschutzhelm nach den Sicherheitsnormen ECE bzw. OKM oder DOT tragen, der im Fachhandel erhältlich und käuflich zu erwerben ist. Es dürfen keine aerodynamischen Elemente zusätzlich am Helm angebracht werden.

Es ist Aufgabe und Verantwortung der Nationalverbände, dass die Sicherheitsnormen eingehalten werden.

10.16.2. Schuhe

Zum Starten der Bobs ist die Verwendung von Spikes an den Schuhen der Sportler erlaubt, wenn diese in Bürstenform angeordnet sind.

Der maximale Durchmesser der Spikes darf 1.5 mm nicht überschreiten. Die Spikes dürfen nicht länger als 5 mm sein. Die Anzahl der Spikes darf 250 pro Schuh nicht unterschreiten.

10.16.3. Bekleidung

Trainings- und Rennanzüge mit kurzen Hosen und kurzen Ärmeln sind nicht erlaubt.

Außen am Rennanzug und/oder unter dem Rennanzug darf keinerlei aerodynamisches Element angebracht werden.

Wettkampfanzüge müssen aus unbeschichteten Textilgewebe hergestellt sein.

10.17. Preise

10.17.1. IBSF-Meisterschaften

An offiziellen IBSF Meisterschaften übergibt die IBSF Sportlern der erst-, zweit- und drittplatzierten Mannschaft Medaillen in Gold, Silber und Bronze. Die Sportler der viert-, fünft-, und sechstplatzierten Mannschaften bekommen Erinnerungsmedaillen. Der Veranstalter übergibt den Mannschaften zusätzliche Ehrenpreise.

10.17.2. Offizielle IBSF-Rennen

Der Veranstalter übergibt den Sportlern der erst- bis sechstplatzierten Mannschaft Ehrenpreise.

10.18. Siegerehrung

Die Siegerehrung sollte nach Ablauf der Protestfrist, so rasch als möglich stattfinden.

Die Dopingkontrolle und Materialkontrolle kann auch nach der Siegerehrung stattfinden.

Bei allen IBSF-Meisterschaften und offiziellen IBSF-Rennen müssen die Flaggen der Nationen der drei erstplatzierten Mannschaften gehisst werden. Außerdem muss die Hymne der Nation der Siegermannschaft gespielt werden.

10.19. Proteste

Proteste müssen der Jury grundsätzlich sofort nach dem Vorfall, maximal innerhalb von 5 Minuten nach dem Rennlauf, in dem sich der Vorfall ereignet hat, mündlich vorgetragen werden. Zusätzlich muss die Begründung des Protests bis maximal 20 Minuten nach Rennende schriftlich der Jury übergeben werden. Falls keine mündliche Protesterklärung erfolgt, kann anschließend kein schriftlicher Protest eingereicht werden. Proteste können nur vom Mannschaftsführer ausgesprochen und eingereicht werden (keine Sammelproteste).

Ist die Einspruchsfrist verstrichen, wird kein Protest mehr zugelassen.

Mit Abgabe des Protestschreibens ist eine Gebühr im Wert von € 100 zu entrichten. Sie verfällt zu Gunsten der IBSF, wenn der Protest abgelehnt wird. Andernfalls wird die Protestgebühr zurückgegeben.

Die Entscheidung über einen Protest während des Rennens erfolgt rechtzeitig, so dass die vom Protest betroffene Mannschaft eventuell am Rennen weiter teilnehmen kann.

Bei Protesten nach Beendigung des Rennens fällt die Jury ihre Entscheidung möglichst innerhalb einer Stunde nach Abgabe des Protestes.

Die Jury entscheidet mit einfacher Stimmenmehrheit. Bei Stimmgleichheit entscheidet die Stimme des Jury-Präsidenten. Jury-Assistenten sind nicht stimmberechtigt.

Die Entscheidung der Jury ist endgültig, unanfechtbar und ohne aufschiebende Wirkung.

11. RANGLISTEN

11.1. Disziplinen-Rangliste und Disziplinen-Kombinations-Rangliste der Rennserien

Für Welt-, Interkontinental-, **Asien-**, Nordamerika- und Europa-Cup-Rennen und die Jugend- und Frauen-Monobob-Serie wird am Ende der Saison je eine Disziplinen-Rangliste für Männer und Frauen erstellt, wobei die Ergebnisse in der jeweiligen Rennserie gemäß der Rangliste-Punkte (11.3) summiert werden. Als Sieger der WC-/ICC-/**AC-**/EC-/NAC-/Jugend-/Frauen-Monobob-Gesamtrangliste gilt die Mannschaft mit den meisten, bei den Wettkämpfen der jeweiligen Rennserie erzielten Punkten. Der erst-, zweit- und drittplatzierte Pilot in der Gesamtrangliste jeder Serie wird prämiert. Beim Männer- und Frauenbob werden auch die ersten 3 Piloten der jeweiligen Serien-Kombinationswertung prämiert.

Die Disziplinen-Ranglisten und die Disziplinen-Kombinations-Ranglisten werden nach jedem Rennen aktualisiert.

11.2. IBSF-Disziplinen-Rangliste und IBSF-Kombinations-Rangliste

Die im Folgenden verwendete Bezeichnung „IBSF Rangliste“ bezieht sich sowohl auf die IBSF-Disziplinen-Rangliste und IBSF-Kombinations-Rangliste sofern nicht anders beschrieben.

Grundsätzlich werden nur die Piloten in einer IBSF Rangliste aufgeführt, die mindestens in einem Rennen platziert sind.

Während der laufenden Saison werden die besten Ergebnisse eines Piloten unabhängig in welcher Serie bzw. Weltmeisterschaft sie erzielt wurden, namentlich für die IBSF-Rangliste gewertet. Junioren werden speziell markiert. Für den Männerbob gibt es eine IBSF-Rangliste für den Männer-Zweierbob, eine für den Viererbob und eine Kombinations-IBSF-Rangliste.

Die IBSF-Kombinations-Rangliste führt nur solche Piloten, welche sowohl in Männer-Zweierbob- als auch in Viererbob-Rennen platziert sind.

Die Anzahl der für IBSF-Rangliste im Männerbob zu berücksichtigenden Rennen entspricht der Anzahl der zu diesem Zeitpunkt in der jeweiligen Disziplin gewerteten Welt-Cup Rennen während der laufenden Saison.

Die Anzahl der für die Männer IBSF-Kombinations-Rangliste zu berücksichtigenden Rennen entspricht der Anzahl der zu diesem Zeitpunkt in der jeweiligen Disziplin gewerteten Welt-Cup Rennen während der laufenden Saison.

Für die Frauen gibt es eine IBSF-Rangliste für den Frauen-Monobob Bewerb, eine für den Frauen-Zweierbob und eine Frauenbob Kombinations-IBSF-Rangliste, welche sowohl eine Platzierung im Frauen-Monobob als auch im Frauen-Zweierbob voraussetzt.

Die Anzahl der für die IBSF-Disziplinen-Rangliste im Frauen-Zweierbob zu berücksichtigenden Rennen entspricht der Anzahl der zu diesem Zeitpunkt im Frauen-Zweierbob gewerteten Welt-Cup Rennen während der laufenden Saison.

Für die Frauen IBSF-Kombinations-Rangliste wird einerseits die Anzahl der gewerteten Rennen für den Frauenbob analog der Anzahl der zu diesem Zeitpunkt im Frauen-Zweierbob gefahrenen Welt-Cup Rennen in der jeweiligen Saison und andererseits die gesamte Anzahl der bis dahin stattgefundenen Frauen-Monobob Rennen in der jeweiligen Saison gewertet, wobei die Gesamtanzahl der gewerteten Frauen-Monobob Rennen maximal der Anzahl der gewerteten Frauen-Zweierbob Welt-Cup Rennen entsprechen kann.

Die IBSF-Disziplinen-Ranglisten werden nach jedem Rennen sofort aktualisiert.

Die IBSF-Disziplinen-Rangliste (**Frauen-Monobob**, Männer-Zweierbob, Frauen-Zweierbob und Männer-Viererbob) dient zur Bestimmung der Startreihenfolge für Welt-Cup und Interkontinental Cup, Nordamerika Cup und Europa Cup Rennen der laufenden Saison, als auch beim ersten Rennen der neuen Saison in allen Rennserien. Falls der ICC, NAC und/oder EC vor dem WC beginnen, wird die aktuelle Disziplinen-Rangliste der jeweiligen Rennserie für die Festlegung der Startreihenfolge benutzt.

Die IBSF-Disziplinen-Rangliste dient zur Bestimmung der Quotenplätze und Startreihenfolge für die Olympischen Winterspiele und Weltmeisterschaften.

Ausnahme hiervon sind die Quotenplätze für den Frauenbob bei den Olympischen Winter Spielen, welche den Qualifikationskriterien der Olympischen Winter Spiele folgen.

Die Kombinations-IBSF- Rangliste der Männer dient zur Bestimmung der Quotenplätze pro Nation für Welt- und Interkontinental-Cup Rennen der nächsten Saison.

Bei den Weltmeisterschaften der Senioren wird für die Punktevergabe dieselbe Punktetabelle wie im Weltcup herangezogen, während für die Weltmeisterschaft der Junioren die neue ICC Punktetabelle unter Punkt 11.3 verwendet wird.

Die Bestplatzierten der Nation ergeben die Quotenplätze für den Welt-Cup, die Nachfolgenden bestimmen die Plätze für den Interkontinental-Cup.

Wenn ein Pilot für eine Saison aussetzt wird er für das erste Rennen in der darauffolgenden Saison mit 50 % seiner erzielten Punkte in der IBSF-Rangliste gewertet.

Bei Gesamtpunktegleichheit gelten für die Festlegung der Platzierung in der IBSF-Rangliste folgende Kriterien:

- a) Im Allgemeinen: Die Zahl der gezählten Rennen ist gleich der Zahl der bis zu jenem spezifischen Datum während der laufenden Saison ausgetragenen Weltcup-Rennen. Der Pilot mit der höchsten Einzelpunktwertung unter allen berücksichtigten Rennen liegt vorne.
- b) Im Falle der Punktegleichheit gemäß Punkt 1 ist das zum Zeitpunkt der Erstellung der IBSF-Rangliste unmittelbar vorangegangene und berücksichtigte Rennen ausschlaggebend, unabhängig von der Höhe der Punkteanzahl. Das bedeutet, der Pilot liegt vorne, dessen für die IBSF-Rangliste zuletzt berücksichtigtes Rennen am aktuellsten ist.

- c) Im Falle, dass die betroffenen Piloten in demselben aktuellsten gewerteten Rennen gemäß Punkt 2 ein Resultat erzielt haben, liegt der Pilot mit der besseren Platzierung in dem entsprechenden Rennen vorne.
- d) Im Falle der Punktegleichheit gemäß Punkt 3 (nur möglich bei ex-aequo Platzierung in dem entsprechenden Rennen), muss die unter Punkt 2 beschriebene Vorgehensweise wiederholt werden, wobei nunmehr das nächste unmittelbar vorangegangene Rennen berücksichtigt wird.
- e) Im Falle der Punktegleichheit nach Punkt 4 wird die Position der betroffenen Piloten für die Auslosung der Startordnung des Rennens durch das Los bestimmt.

11.3. IBSF-Rangliste – Punkte

WC und WM		JWM und ICC		AC-/NAC-/EC- /JUGEND- SERIEN	
Rank	Points	Rank	Points	Rank	Points
1	225	1	120	1	120
2	210	2	110	2	110
3	200	3	102	3	102
4	192	4	96	4	96
5	184	5	92	5	92
6	176	6	88	6	88
7	168	7	84	7	84
8	160	8	80	8	80
9	152	9	76	9	76
10	144	10	72	10	72
11	136	11	68	11	68
12	128	12	64	12	64
13	120	13	60	13	60
14	112	14	56	14	56
15	104	15	52	15	52
16	96	16	48	16	48
17	88	17	44	17	44
18	80	18	40	18	40
19	74	19	37	19	37
20	68	20	34	20	34
21	62	21	31	21	31
22	56	22	28	22	28
23	50	23	25	23	25
24	45	24	22	24	22
25	40	25	20	25	20
26	36	26	18	26	18
27	32	27	16	27	16
28	28	28	14	28	14
29	24	29	12	29	12
30	20	30	10	30	10

12. KONSTRUKTIONEN DER BOBSCHLITTEN MIT ZEICHNUNGEN

Allgemeines

Der Text in seiner Aussage ist bindend; die in den Zeichnungen, Diagrammen, und Figuren angegebenen Maße sind obligatorisch.

Der Begriff „Zweierbob“ bezeichnet die Disziplinen „Männer-Zweierbob“ und „Frauen-Zweierbob“. Die beiden Begriffe „Bobschlitten“ und „Bob“ werden verwendet, um ein und dasselbe System aus Rahmen, Verkleidung und Kufen zu beschreiben.

12.1. Grundsätze und Eigenschaften

12.1.1. Zweck der Regel 12.1

Der Zweck der Regel des Kapitels 12 ist es, in IBSF Wettkämpfen die Sicherheit von Athleten die an Training und Wettkampf teilnehmen, sowie einen fairen und ehrlichen Wettkampf, zu sichern.

12.1.2. Grundsätze

- a) Bobs haben vier Kufen (ein Paar Vorderkufen und ein Paar Hinterkufen) mit denen auf vereisten Bahnen Rennen ausgetragen werden.
- b) Zum Antrieb des Bobs sind nur die Schubkraft der Mannschaft beim Start und die Schwerkraft der Erde zugelassen.
- c) Es sind **drei** Arten von Bobs anerkannt: **Monobob (gilt für die Disziplin Frauen-Monobob)**, Zweierbob (gilt für die Disziplinen Männer-Zweierbob und Frauen-Zweierbob) und Viererbob.
- d) Bobs müssen nach den in diesem Reglement festgelegten Regeln verkleidet sein.
- e) Der hintere Teil des Bobs muss offen sein.
- f) Ab Start (grünes Licht) dürfen die Spezifikationen der Bobs nicht mehr verändert werden (Schäden ausgeschlossen).
- g) Der Pilotenschubbügel und die Seitenschubbügel müssen vollständig eingeklappt werden. Nichtbefolgen kann bestraft werden.
- h) Es muss der Jury oder der Materialkontrolle ohne großen technischen Aufwand möglich sein, die Spezifikationen an allen Konstruktionselementen zu überprüfen (Achsen, Kufenaufhängungen, Lenkung, Teilungsmechanismus usw.). Falls ein Schlittenbauteil oder eine Schlittenbaugruppe als nicht reglementgemäß beurteilt wird, muss dies schriftlich unter Bezugnahme auf die jeweils geltende Reglementbestimmung begründet werden.
- i) Im Verlaufe einer IBSF-Veranstaltung kann die Jury Kontrollen an Bobs und Ausrüstung anordnen.
- j) Die Bobhersteller sind dafür verantwortlich, dass die Schlittenkonstruktionen ohne Schaden den Belastungen mehrerer Fahrten auf Bobbahnen standhalten.
- k) Zur Fertigung von Bobs ist es verboten, durchsichtiges Material oder jedes andere Material einzusetzen, welches bei Stoßbeanspruchung zersplittern kann.

- l) Für den Bereich der IBSF bedeutet der Begriff "Stahl" eine Eisen-Kohlenstoff-Legierung mit einem Eisenanteil (Fe) von mehr als 50% Gewichtsanteil, oder eine Legierung, bei welcher der chemische Test der IBSF positiv reagiert.
- m) Während des offiziellen Trainings oder den Wettkämpfen sind am Bob oder an der Mannschaft keine elektronischen, elektrischen, elektronisch aktivierten oder durch Wellen aktivierten Komponenten zugelassen. Ausnahmen bilden Komponenten, welche durch die IBSF und die betreffende Jury zugelassen sind.
- n) Mit Ausnahme von Flüssigkeiten oder flüssigkeitsähnlichen Materialien, die zum Schmieren von Lagern und Buchsen des Rahmens dienen dürfen während einer offiziellen IBSF-Veranstaltung keine Flüssigkeiten oder flüssigkeitsähnlichen Materialien im Rahmen oder in der Verkleidung vorhanden sein bzw. in irgendeiner Weise am Rahmen oder an der Verkleidung angebracht werden.
- o) Für den Bereich der IBSF bedeutet der Begriff „Gummi oder gummiähnliches Material“ ein federndes Material, welches eine Härte von weniger als 100 (Shore-D) auf dem ASTM D2240 Durometer zeigt.
- p) Der Begriff „Platte“ bezeichnet ein aus Plattenmaterial bestehendes flaches Bauteil mit gleichmäßiger Dicke.

12.1.3. Eigenschaften von Bobschlitten

12.1.3.1. Bobgewichte

Minimal- und Maximalgewicht von Bobs ist limitiert. Folgendes ist erlaubt:

Minimalgewicht

Bob mit Kufen ohne Mannschaft:

Männer-Zweierbob: 170 kg

Viererbob (Männer und/oder Frauen): 210 kg

Frauen-Monobob: 163 kg

Frauen-Zweierbob: 170 kg

Maximalgewicht

mit Mannschaft und Ausrüstung:

Männer-Zweierbob: 390 kg

Viererbob (Männer und/oder Frauen): 630 kg

Frauen-Monobob: 248 kg

Frauen Zweierbob: 330 kg

12.1.3.2. Funktionsmaße von Bobschlitten

Die folgenden Hauptabmessungen und konstruktiven Elemente von Bobs sind festgelegt. Alle Maße beziehen sich auf Bobs ohne Zuladung auf einer ebenen Fläche, wenn nichts Entgegengesetztes festgelegt ist.

12.1.3.2.1. Spurbreite (Mitte/Mitte gegenüberliegender Kufen)

Die Spurbreite beträgt dasselbe für Vorder- und Hinterkufen $670 \text{ mm} \pm 1 \text{ mm}$.

12.1.3.2.2. Achsabstand

Der Abstand von der Mitte der Vorderachse bis zur Mitte der Hinterachse (bezogen auf die Symmetrieebene des Bobs): $1690 \text{ mm} \pm 30 \text{ mm}$ (Zweierbob); $2130 \text{ mm} \pm 30 \text{ mm}$ (Viererbob).

12.1.3.3. Sonstige Eigenschaften von Bobschlitten

12.1.3.3.1. Federung der Bobschlitten

Es darf kein federndes, Gummi-, gummiähnliches oder energieabsorbierendes Material in den Kufenaufhängungen, im Rahmen und/oder an allen anderen Bobteilen verwendet werden, außer jenen, die im Reglement der IBSF ausdrücklich erlaubt sind.

12.1.3.3.2. Bremsen der Bobschlitten

Alle Bobs müssen mit einem funktionierenden Bremssystem ausgestattet sein (Figur 20).

12.1.3.3.3. Ballast

- a) Gewichtslimits können durch das Anbringen von Ballast erreicht werden. Der Ballast muss festgeschweißt, geschraubt oder mit Schellen aus Stahl mit dem Schlitten verbunden sein. Falls der Ballast nicht festgeschweißt, geschraubt oder mit Schellen aus Stahl befestigt ist, muss er in einem hohlen Stahlprofil enthalten sein. Dieses als Behälter dienende hohle Stahlprofil muss fest am Schlitten angeschweißt, geschraubt oder mit Schellen festgemacht sein. Die Größe eines jeglichen hohlen Stahlprofils, welches Ballast enthält, ist auf eine Querschnittsfläche von $50 \times 50 \text{ mm}$, und eine Länge von 400 mm beschränkt. Die Verwendung von Klebeband oder Kunststoff-Riemen (oder Kabelbindern) zur Befestigung jeglichen Ballasts am Schlitten ist ausdrücklich verboten.
- b) Flüssigkeiten oder flüssigkeitsähnliche Materialien sind als Ballast nicht gestattet.

12.2. Konstruktion und Funktion von Bobschlitten

12.2.1. Zweck der Regel 12.2

Der Zweck der Regel, die Konstruktion und Funktion der Ausrüstung festlegt, ist es zu bewirken, dass Equipment, welches in IBSF Wettkämpfen verwendet wird, in der Lage ist, den Belastungen von Training und Wettkampf zu widerstehen und die verwendete Ausrüstung angemessenen Schutz für diejenigen bietet welche die Ausrüstung benutzen. Weiterhin bezweckt der Paragraph 12.2 die Begünstigung eines fairen und

ehrenhaften Wettkampfes. Letztendlich soll 12.2 die Kosten für die Teilnahme an IBSF Wettkämpfen überwachen.

12.2.2. Genereller Aufbau und Funktion

12.2.2.1. Teilungsgelenk

12.2.2.1.1. Querteilung

Jeder Bobrahmen muss zwischen Vorder- und Hinterachse quergeteilt sein.

12.2.2.1.2. Schwenkverbindung

- a) Das Bobvorderteil und das Bobhinterteil sind gegeneinander schwenkbar verbunden, wobei der Teilungsbolzen (2) im Wesentlichen parallel zur horizontalen Standfläche (1) verläuft.
- b) Der Winkel zwischen diesem Teilungsbolzen (2) und der horizontalen Standfläche darf 5° nicht überschreiten.

12.2.2.1.3. Teilungsbolzen

- a) Der Teilungsbolzen (2) besteht aus einem Längsdrehbolzen (3) aus Stahl, dessen mittlerer, kreisförmiger Querschnitt einen Mindestdurchmesser von 30 mm (Zweierbob) bzw. 35 mm (Viererbob) aufweist, der sich zu den Enden hin bis zum Mindestdurchmesser von 21 mm (Zweierbob) bzw. 31 mm (Viererbob) verringern kann.
- b) Durch diesen Bolzen (3) sind die beiden Bobteile schwenkbar verbunden.
- c) Der Längsdrehbolzen (3) darf Mittel zur elastischen Stabilisierung besitzen. Für diesen Zweck darf Gummi oder gummiähnliche Materialien eingesetzt werden. Die stabilisierenden Elemente dürfen nicht zur vertikalen Beweglichkeit beitragen. Hydraulische oder pneumatische Dämpfungssysteme sind nicht erlaubt.
- d) Wenn der Längsdrehbolzen (3) vor oder hinter der Teilung von einer Box eingeschlossen ist, muss jede Box ein Inspektionsloch von 20 mm Durchmesser haben und von oben zugänglich sein.
- e) Bei der Trennlinie muss sich die Längsachse (2) des Längsbolzens (3) mindestens 80 mm über der Standfläche befinden (Zweier- und Viererbob; Bob ohne Besatzung stehend auf den Kufenaufhängungen).
- f) Die Trennlinie muss in einem Abstand von 520 mm \pm 50 mm (Zweier- und Viererbob) hinter der Mitte der Vorderachse liegen.

12.2.2.1.4. Teilung der Verkleidung

Die Haube des Bobs muss ebenfalls in Querrichtung geteilt sein. Gummi oder gummiähnliches Material kann genutzt werden, um den Spalt zwischen dem vorderen und dem hinteren Teil der Haube abzudecken.

12.2.3. Rahmen und Fahrwerk

12.2.3.1. Zweck der Regel 12.2.3

Der Zweck der Regel 12.2.3 ist es, die Festigkeit des Rahmens im Interesse der Sicherheit zu regulieren, und im Interesse des Wettkampfes, die Höhe des Federweges die der Bob aufweist die Federung, die Bobschlitten und Mannschaft bereitgestellt wird, zu regulieren.

12.2.3.2. Grundsätzliche Festlegungen zum Rahmen

- a) Alle Verbindungsstellen im Rahmen müssen starr sein.
- b) Der vordere (4) und hintere (31) Rahmen darf nicht innerhalb von Läufen oder zwischen Läufen in der Steifigkeit verstellbar sein.

12.2.3.3. Vorderer Rahmen

- a) Das Bobvorderteil muss aus einem durchgehenden (geschweißten) tragenden Rahmen (4) aus Stahl aufgebaut sein, ausgehend vom Längsbolzen (3) bei der Trennlinie bis hin zum Lagergehäuse des Lenkbolzens (5). Alle tragenden Rahmenteile und das/die Lagergehäuse des Lenkbolzens (5) und das/die Lagergehäuse des Teilungsbolzens (3) müssen am Rahmen verschweißt sein.
- b) Der Schwenkwinkel der Vorderachse (9) (Zweier- und Viererbob) in der Vertikalebene (bezogen auf die Standfläche) darf maximal $\pm 12^\circ$ betragen.
- c) Abstand von der Mitte der Vorderachse (9) zur Spitze des Bobs ist limitiert auf: minimal 600 mm (Zweier- und Viererbob) - maximal 750 mm (Zweier- und Viererbob).
- d) Wenn die Rahmenrohre und Verbindungsprofile aus Rohren bestehen, müssen sie hohl und ohne Füllung sein, und eine Inspektionsöffnung mit minimalem Durchmesser von 8mm aufweisen.

12.2.3.3.1. Lenkmechanismus

- a) Ein drehbarer Lenkbolzen (5) aus Stahl ist im Vorderrahmen (4) vorhanden und dreht mittels eines Lenkmechanismus. Dieser Lenkbolzen darf nicht mehr als 5 Grad von der Vertikalen abweichen.
- b) Das Lagergehäuse des Lenkbolzens muss auf allen Seiten vollständig mit dem Rahmen verschweißt sein.
- c) Das untere Ende des Lenkbolzens ist vollständig mit einer senkrecht zum Lenkbolzen verlaufenden Lenkplatte (6) aus Stahl verschweißt, die eine Mindeststärke von 7,5 mm über die gesamte Fläche und eine Mindestbreite von 69 mm über die Hälfte ihrer Länge (Zweier- und Viererbob) aufweisen muss. Eine zentrale Zugangsöffnung zur Verschweißung ist erlaubt.
- d) An dieser Lenkplatte (6) sind an einem vor der Vorderachse (9) liegenden Bolzen (7) und an einem hinter der Vorderachse (9)

liegenden Bolzen (8) über eine Drehachse schwenkbare Flansche (11a und 11b) gelagert. Diese Drehachse verläuft senkrecht zur Vorderachse (9) und senkrecht zum Lenkbolzen (5).

- e) Der Durchmesser der Bolzen (7 und 8) muss mindestens 20mm betragen.
- f) Zwischen dem eingebauten Lager und den schwenkbaren Flanschen darf es keine vertikale Bewegungsfreiheit geben.
- g) Eine durchgehende, einstückige Bodenplatte (14) aus Stahl mit einer Mindeststärke von 7,5 mm (Zweier- und Viererbob) über die gesamte Plattenfläche und einer Breite von mindestens 69 mm (Zweier- und Viererbob) ist unter der Achse (9) befestigt. An beiden Enden der Bodenplatte ist es erlaubt, die Bodenplatte über eine Länge von 20 mm abzuschrägen oder abzurunden. Die Bodenplatte (14) darf nicht mehr als zweimal über die Querachse gebogen sein.
- h) Die Bodenplatte (14) ist fest und spielfrei mit den zwei Stahlflanschen (11a und 11b) verschraubt (15). Eine Bewegung zwischen (11a und 11b) ist nicht erlaubt.
- i) Zwischen den Flanschen (11a und 11b) und der Bodenplatte ist kein Gummi in Übereinstimmung mit Fig. 9a und 15a erlaubt.
 - a. Für jeden zusätzlichen Ausgleich sind nur Platten aus Stahl und/oder Aluminium zugelassen.
- j) Die freie Länge der Bodenplatte (14) zwischen den beiden Flanschen (11a und 11b) beträgt in Längsrichtung des Bobs $220 \text{ mm} \pm 40 \text{ mm}$ (Zweier- und Viererbob).
- k) Die Flansche (11a und 11b) können mit U-förmigen Führungselementen versehen sein.
- l) Für den Zweck die Kufen in die Garadeausstellung zurückzuführen, kann Gummi oder gummiähnliches Material im Lenkmechanismus verwendet werden.

12.2.3.3.2. Vorderachse

- a) Die Vorderachse (9) besteht aus einem durchgehenden, geraden, kreisförmigen Stahlrohr, hergestellt aus einem einzigen Stahlteil, mit einem Außendurchmesser von $45 \text{ mm} \pm 1 \text{ mm}$ (2- and 4-man bobs), der auf minimal 32 mm (2- and 4-man bobs) abnimmt, und vom Lager der Kufenaufhängung (17) aufgenommen zu werden.
- b) Der $45 \text{ mm} \pm 1 \text{ mm}$ Durchmesserbereich der Achse hat eine minimale Wandstärke von 9 mm und eine minimale Länge von 450 mm.
- c) Die Vorderachse (9) weist in der Mitte eine Befestigungsplatte (18) aus Stahl mit einer Breite von $95 \text{ mm} (\pm 26 \text{ mm})$, einer Länge von $70 \text{ mm} (\pm 20 \text{ mm})$ und einer Dicke von $9 \text{ mm} (\pm 1,5 \text{ mm})$ auf,

welche fest mit ihr verschweißt ist (nicht geschraubt) und mit mindestens 4 Schrauben mit einem Kerndurchmesser von mindestens 6,5 mm fest mit der Bodenplatte (14) verschraubt ist.

- d) Beilagen aus Stahl sind zwischen der Befestigungsplatte der Achse und der Bodenplatte zulässig.
- e) Die Befestigungsplatte (18) darf bis bündig zum Umfang der Achse (9) eingesetzt sein.
- f) Zur Befestigung der Kufenaufhängungsarretierung dürfen an beiden Enden Stahlzapfen in die Vorderachse (9) eingeschweißt oder eingepresst werden.
- g) Falls am Achsenende ein Stahlzapfen eingesetzt wird, so muss dieses mit einer Durchgangsbohrung mit einem Mindestdurchmesser von 6,5 mm versehen sein.
- h) Die Vorderachse (9) darf nicht verkleidet, verschalt oder strömungsgünstig geformt sein.
- i) Es sind keine zusätzlichen Bohrungen und Verstärkungen erlaubt. Am Achsenende können nur zwei zusätzliche Bohrungen für die Befestigung von Stahlzapfen ausgeführt werden.

12.2.3.3.3. Querblattfeder der Vorderachse

- a) Zwischen der Lenkplatte (6) und der Vorderachse (9) befindet sich eine durchgehende Blattfeder (19) aus Stahl mit einer durchgehenden Stärke von mindestens 6 mm.
- b) Die Punkte, auf welchen die Blattfeder (19) auf der Vorderachse (9) aufliegt, müssen symmetrisch und mindestens 330 mm voneinander entfernt sein (Zweier- und Viererbob).
 - a. Die Querblattfeder kann aus drei Teilen hergestellt sein.
 - b. Die Klötzer müssen eine axiale Länge von mindestens 12 mm aufweisen, sie müssen mit einer Mindestzahl von zwei M8 Schrauben verschraubt sein.
 - c. Der Radius der Klötzer wird nicht limitiert.
 - d. Es sind keine weiteren Beilagen erlaubt.
 - e. Die Klötzer müssen aus Stahl sein.
- c) Wenn die Achse in einer neutralen Stellung ist, darf es zwischen der Blattfeder (19) und der Lenkplatte (6) oder zwischen der Blattfeder (19) und der Vorderachse (9) kein Spiel geben.
- d) Zwischen der Blattfeder (19) und der Lenkplatte (6) oder zwischen der Blattfeder (19) und der Vorderachse (9) sind keine Beilagen erlaubt.

12.2.3.3.4. Vordere Kufenaufhängung

- a) Jede vordere Kufenaufhängung besteht aus einem geraden Federblatt (17) aus Stahl, mit einer Stärke von nicht weniger als 7,5 mm über die ganze Oberfläche hinweg (Zweier- und Viererbob).
- b) Der Abstand von der Standfläche der Kufenaufhängungen zum Mittelpunkt der Achse ist auf maximal 100 mm begrenzt.
- c) Eine Lagerbuchse (16) für die Vorderachse (9) muss an die Oberseite des Federblattes (17) angeschweißt sein.
- d) Auf der Unterseite des Federblattes (17) ist in der Mitte eine Führungslasche (21) angeschweißt.
- e) An beiden Enden des Federblattes (17) sind Haltetaschen (22 und 23) angeschweißt.
- f) Die Lagerbuchse (16) hat einen äußeren Durchmesser von minimal 50 mm (Zweier- und Viererbob) und maximal 55 mm (Zweier- und Viererbob).
- g) Die Länge der Lagerbuchse (16) beträgt nicht weniger als 94 mm (Zweier- und Viererbob).
- h) Die Lagerbohrung muss konzentrisch, bezogen auf einen horizontalen Durchmesser, angebracht sein.
- i) Der Abstand vom äußeren Ende der Lagerbuchse (16) zur äußeren geraden Kante der vorderen Kufenaufhängung (17) darf 6 mm nicht überschreiten.
- j) In der Draufsicht muss die Außenseite der vorderen Kufenaufhängung (17) gerade und senkrecht zur Achse (9) verlaufen; die Außenkanten des Federblattes und der Führungslasche müssen im Wesentlichen übereinanderliegen. (Es ist kein Versatz erlaubt).
- k) Die Länge der vorderen Kufenaufhängung (17) ist 655 ± 3 mm (Zweierbob) bzw. 735 ± 3 mm (Viererbob).
- l) Am vorderen und hinteren Ende darf die Breite der vorderen Kufenaufhängung (17) nicht weniger als 35 mm (Zweier- und Viererbob) betragen und muss zur Mitte hin, bis zum Erreichen der maximalen Breite von mindestens 69 mm (Zweierbob) bzw. 89 mm (Viererbob), zunehmen.
- m) In einer Draufsicht darf die innere, der Haube zugewandte Kante der vorderen Kufenaufhängung (17) keinen konkaven Verlauf aufweisen.
- n) Die vorderen und hinteren Haltetaschen (22 und 23), haben einen U-förmigen Querschnitt, wobei der "Steg" des U an die Kufenaufhängung (17) angeschweißt ist und eine Stärke von mindestens 7.5 mm aufweist.
- o) Die beiden senkrecht nach unten verlaufenden U-Schenkel haben eine Höhe von $50 \text{ mm} \pm 2 \text{ mm}$. Die Außenmaße der U-Schenkel betragen $30 \text{ mm} \pm 2 \text{ mm}$.

- p) Die Länge der Haltelaschen (22 und 23) beträgt $70 \text{ mm} \pm 2 \text{ mm}$.
- q) Die Haltelaschen (22 und 23) weisen Bohrungen für die Befestigung der Kufen auf, deren Zentren $31 \text{ mm} \pm 1 \text{ mm}$ von der unteren Seite der Kufenaufhängung (17) entfernt sind. Die Bohrungen zur Montage der Kufen müssen innerhalb 1 mm symmetrisch zur Vorder- und Hinterkante der Haltelaschen (22 und 23) sein.
- r) Nur die Bohrungen (24 und 25) für die Schraubenköpfe dürfen gesenkt sein.
- s) Die Zentren der Bohrungen der vorderen bzw. hinteren Haltelaschen (22 und 23) haben einen Abstand von $585 \text{ mm} \pm 2 \text{ mm}$ (Zweierbob) und $665 \text{ mm} \pm 2 \text{ mm}$ (Viererbob).
- t) Die mittlere Führungslasche (21) hat die gleichen Abmessungen wie die Haltelaschen (22 und 23), außer dass die U-Schenkel vorne und hinten mittels verschweißter Metallstege verbunden sind, um eine Einlage aus Gummi oder gummiähnlichem Material im U-Boden (26) zu halten.
- u) Die mittlere Führungslasche (21) darf zusätzlich auf dem Federblatt abgestützt sein.
- v) Die Mitte der Lagerbuchse (16) darf maximal 5 mm außerhalb der Symmetrieachse der Bohrungen für die Kufenmontage liegen (Zweier- und Viererbob).
- w) Die Kufenaufhängungen (17) müssen Einrichtungen zur elastischen Schwenkwinkel-Stabilisierung haben.
- x) Wenn die elastische Schwenkwinkel-Stabilisierung von der Unterseite der Kufenaufhängung montiert ist, darf der Durchbruch in der Feder eine Länge von 35 mm nicht überschreiten, und muss innerhalb der Schweißung der Lagerbuchse am Federblatt liegen.
- y) Die vordere Kufenaufhängung (17) darf nicht verschalt, verkleidet, überdeckt oder strömungsgünstig geformt sein.
- z) Alle Kanten des Federblattes, der Führungslaschen (21) und der Haltelaschen (22 und 23) können bis zu einem Maximum von 8 mm abgerundet oder abgeschrägt sein.

12.2.3.4. Hinterer Rahmen

- a) Der hintere Bobteil muss aus einem durchgehenden (geschweißten) tragenden Rahmen (31) aus Stahl aufgebaut sein, der vom Längsbolzen (3) bei der Trennlinie bis hin zu den Befestigungselementen der Hinterachse reicht. Alle tragenden Rahmenteile und das/die Lagergehäuse des Teilungsbolzens (3) müssen am Rahmen verschweißt sein.
- b) Von der Trennlinie bis zur Hinterachse, müssen die Längsträger aus geschlossenen Stahlprofilen hergestellt sein. Die Längsträger müssen einen Mindestquerschnitt von 703 mm^2 haben. Die größte Abmessung der

genannten Rahmenteile muss wenigstens 37 mm betragen. Die kleinste Abmessung der genannten Rahmenteile muss wenigstens 19 mm betragen.

- c) Wenn die Längsträger aus Rohren bestehen, müssen sie hohl und ohne Füllung sein. Inspektionsöffnungen mit minimalem Durchmesser von 8 mm müssen 100 mm vom Teilungskasten Richtung Hinterachse und am Ende des hinteren Rahmens sein, sodass eine Kontrolle des Rahmens mit der Kamera möglich ist.
- d) Der Mindestabstand zwischen den beiden Längsträgern des hinteren Rahmens beträgt 320 mm.
- e) Im Befestigungsbereich der Achse am Rahmen muss ein festgelegter Kontaktbereich zwischen den Achsaufnahmen und der Achse gewährleistet sein. In jedem Fall muss die minimale Kontaktfläche zwischen der Achse und jeder Achsaufnahme mindestens 700 mm² betragen.
- f) Ist die Achse mit dem Rahmen verschraubt, muss über einen Bereich von jeweils 15 mm rund um die Bohrung der vollständige Kontakt zwischen Achse und der Achsaufnahme gewährleistet sein.
- g) Ist die Achse mittels Schellen mit dem Rahmen verbunden, muss vollständiger Kontakt zwischen Achse und der Achsaufnahme über mindestens 150° des Umfangs der Achse und über eine Länge von 25 mm gewährleistet sein.
- h) Der Mindestabstand zwischen den Verschraubungen mit vollem Kontakt zwischen der Achse und der Achsaufnahme beträgt 165 mm. Die Achse muss fest mit der Achsaufnahme verschraubt sein. Es darf keine Bewegung zwischen der Achse und dem Achsaufnahme auftreten.

12.2.3.4.1. Mit Absicht frei gelassen

12.2.3.4.2. Hinterachse

- a) Die Hinterachse (27) besteht aus einem durchgehenden, geraden, kreisförmigen Stahlrohr, hergestellt aus einem einzigen Stahlteil, mit einem Außendurchmesser von 45 mm (+/- 1mm) (Zweier- und Viererbob), der auf minimal 32 mm (Zweierbob) bzw. 34 mm (Viererbob) abnimmt, um vom Lager (28) der Kufenaufhängung (29) aufgenommen zu werden.
- b) Der 44 mm Durchmesserbereich der Achse hat eine minimale Wandstärke von 9 mm und eine minimale Länge von 450 mm.
- c) Die Hinterachse (27) muss fest mit Schrauben und ohne dazwischenliegendes elastisches oder dämpfendes Material mit dem hinteren Bobrahmen (31) verschraubt sein. Horizontale Bolzen sind nicht erlaubt.

- d) Abstandsstücke aus Stahl sind zulässig. Abstandsstücke aus Stahl müssen eine permanente Kontaktfläche von 700 mm² auf jeder Seite aufweisen.
- e) Die Hinterachse (27) kann entweder über oder unter dem hinteren Bobrahmen (31) verschraubt werden (Zweier- und Viererbob). Die Schraubverbindung hat einen Mindestabstand von 165 mm.
- f) Zur Befestigung der Kufenaufhängungsarretierung dürfen an beiden Enden Stahlzapfen in die Achse eingeschweißt oder eingepresst werden.
- g) Falls am Achsenende ein Stahlzapfen eingesetzt wurde, so muss dieser mit einer Durchgangsbohrung mit einem Mindestdurchmesser von 6,5 mm versehen sein.
- h) Die Hinterachse (27) darf nicht verkleidet, verschalt oder strömungsgünstig geformt sein.
- i) Es kann jederzeit und in jeder Position eine Materialkontrolle durchgeführt werden.

12.2.3.4.3. Mit Absicht frei gelassen

12.2.3.4.4. Hintere Kufenaufhängung

- a) Jede hintere Kufenaufhängung besteht aus einem geraden oberen und unteren Federblatt (32 und 33) aus Stahl mit einer Stärke von überall nicht weniger als 7,5 mm (Zweier- und Viererbob).
- b) Der vertikale Abstand von der Standfläche der hinteren Kufenaufhängung zum Achsmittelpunkt ist auf maximal 110 mm begrenzt.
- c) Eine Lagerbuchse (28) für die Hinterachse muss an die Oberseite des oberen Federblattes (32) angeschweißt sein.
- d) Auf der Unterseite des unteren Federblattes (33) ist in der Mitte eine Führungslasche (34) angeschweißt.
- e) An beiden Enden des unteren Federblattes (33) sind Haltetaschen (35 und 36) angeschweißt.
- f) Die Lagerbuchse (28) hat einen äußeren Durchmesser von minimal 50 mm (Zweier- und Viererbob) und maximal 55 mm (Zweierbob) bzw. maximal 57 mm (Viererbob).
- g) Die Länge der Lagerbuchse (28) beträgt nicht weniger als 94 mm (Zweier- und Viererbob).
- h) Die Lagerbohrung muss konzentrisch, bezogen auf den horizontalen Durchmesser, angebracht sein.
- i) Der Abstand vom äußeren Ende der Lagerbuchse (28) zur äußeren geraden Kante des oberen Federblattes (32) darf 6 mm nicht überschreiten.

- j) In der Draufsicht muss die Außenseite des unteren Federblattes (33) gerade und im Wesentlichen senkrecht zur Achse (27) verlaufen; in der Mitte der Kufenaufhängung müssen die Außenseite des oberen Federblattes (32), des unteren Federblattes (33) und der Führungslasche im Wesentlichen übereinanderliegen (Es ist kein Versatz erlaubt).
- k) Die Länge des unteren Federblattes (33) ist 813 ± 3 mm (Zweierbob) bzw. 940 ± 3 mm (Viererbob).
- l) Am vorderen und hinteren Ende darf die Breite des unteren Federblattes (33) nicht weniger als 35 mm (Zweier- und Viererbob) betragen und muss gegen die Mitte hin, bis zum Erreichen der maximalen Breite von mindestens 79 mm (Zweierbob) bzw. 89 mm (Viererbob), zunehmen.
- m) In einer Draufsicht darf die innere, der Haube zugewandte Kante des unteren Federblattes (33) keinen konkaven Verlauf aufweisen.
- n) Die vordere und hintere Haltelasche (35 und 36) hat einen U-förmigen Querschnitt, wobei der Steg des U an das untere Federblatt (33) angeschweißt ist und eine Stärke von mindestens 7.5 mm aufweist.
 - a. Die beiden senkrecht nach unten verlaufenden U-Schenkel haben eine Höhe von $50 \text{ mm} \pm 2 \text{ mm}$.
 - b. Die Außenmaße der U-Schenkel sind $30 \text{ mm} \pm 2 \text{ mm}$.
- o) Die Länge der Haltelaschen (35 und 36) beträgt $70 \text{ mm} \pm 2 \text{ mm}$.
- p) Die Haltelaschen (35 und 36) müssen Bohrungen für die Befestigung der Kufen aufweisen, deren Zentren $31 \text{ mm} \pm 1 \text{ mm}$ von der unteren Seite des Federblattes (33) entfernt sind. Die Bohrungen zur Montage der Kufen müssen innerhalb 1 mm symmetrisch zur Vorder- und Hinterkante der Haltelaschen (22 und 23) sein.
- q) Nur die Bohrungen für die Schraubenköpfe dürfen gesenkt sein.
- r) Die Zentren der Bohrungen der vorderen bzw. hinteren Haltelaschen (35 und 36) haben einen Abstand von $743 \text{ mm} \pm 2 \text{ mm}$ (Zweierbob) und $870 \text{ mm} \pm 2 \text{ mm}$ (Viererbob).
- s) Die mittlere Führungslasche (34) hat die gleichen Abmessungen wie die Haltelaschen (35 und 36), außer dass die U-Schenkel vorne und hinten mittels verschweißter Metallstege verbunden sind, um eine Einlage aus Gummi oder gummiähnlichem Material im U-Boden (34) zu halten.
- t) Die mittlere Führungslasche (34) darf auf dem Federblatt (33) abgestützt sein.
- u) Die Mitte der Lagerbuchse (28) darf maximal 5 mm außerhalb der Symmetrielinie der Bohrungsmittelpunkte liegen (Zweier- und Viererbob).

- v) Das obere Federblatt (32) ist kürzer als das untere Federblatt (33) und hat eine Länge von $480 \text{ mm} \pm 3 \text{ mm}$ (Zweierbob) und $590 \text{ mm} \pm 3 \text{ mm}$ (Viererbob).
- w) Am vorderen und hinteren Ende muss die Breite des oberen Federblattes (32) mindestens 40 mm betragen und muss gegen die Mitte hin, bis zum Erreichen der maximalen Breite von mindestens 79 mm (Zweierbob) bzw. 89 mm (Viererbob), zunehmen.
- x) In einer Draufsicht dürfen die Kanten des oberen Federblattes keinen konkaven Verlauf aufweisen.
- y) Die oberen (32) und unteren (33) Federblätter liegen flächig aufeinander und sind durch nicht weniger als 6 und nicht mehr als 8 Schrauben und Sechskantmuttern miteinander verschraubt.
- z) Die Anzahl Schraubenmutterpaare vor und hinter der Lagerbuchse (28) muss gleich sein.
 - a. Nur die Bohrungen für die Schraubenköpfe dürfen gesenkt sein.
 - b. Der minimale Durchmesser der Schrauben muss 12 mm (Zweierbob) bzw. 14 mm (Viererbob) betragen.
 - c. Die minimale Höhe der Sechskantmuttern beträgt 10 mm (Zweierbob) bzw. 11 mm (Viererbob).
- aa) Die Kufenaufhängungen (29) müssen Einrichtungen zur elastischen Schwenkwinkel- Stabilisierung haben. Wenn die elastische Schwenkwinkel-Stabilisierung von der Unterseite der Kufenaufhängung montiert ist, darf der Durchbruch in der Feder eine Länge von 35 mm nicht überschreiten, und muss innerhalb der Schweißung der Lagerbuchse am Federblatt liegen.
- bb) Die Kufenaufhängung (29) darf nicht verschalt, verkleidet, überdeckt oder strömungsgünstig geformt sein.
- cc) Alle Kanten der Federblätter (32 und 33), der Führungslaschen (34) und der Kufenhalterungen (35 und 36) können bis zu einem Maximum von 8 mm abgerundet oder abgeschrägt sein.

12.2.4. Verkleidung

12.2.4.1. Zweck von 12.2.4

Der Zweck des Paragraph 12.2.4 ist es die Sicherheit der Athleten, die in IBSF Wettkämpfen teilnehmen, zu sichern, mit dem Bestreben, das die Verkleidung des Bobschlittens ausreichenden Schutz im Fall eines Sturzes bietet. Weiterhin zielt die Regel 12.2.4 darauf hin, einen Wettkampf ohne unfaire aerodynamische Vorteile zu bieten.

12.2.4.2. Grundsätzliche Festlegungen zur Verkleidung

- a) Die Bremsöffnung muss offenbleiben.

- b) Versuche, diese Öffnung mit irgendwelchem Material zu verkleinern, sind verboten.
- c) Alle unüblichen Zusätze an der Haube, die klar der Wirbelerzeugung dienen, sind nicht erlaubt.
- d) Zusätzliche Öffnungen, die einen geringeren Luftwiderstand ergeben könnten, sind ebenfalls nicht erlaubt.
- e) Die Verkleidung bietet den Athleten angemessenen Schutz.

12.2.4.3. Verkleidungsmaße

12.2.4.3.1. Verkleidungsbreite, Zweierbob

Abstand vom äußersten Punkt zum gegenüberliegenden äußersten Punkt (gemessen in einer horizontalen Ebene entsprechend Figur 2):

- a) In einem Abstand von 1200 mm vor der Mittellinie der Hinterachse: minimal 680 mm
- b) In einem Abstand von 600 mm vor der Mittellinie der Hinterachse: minimal 640 mm
- c) Bei der Mittellinie der Hinterachse: minimal 540 mm

12.2.4.3.2. Verkleidungsbreite, Viererbob

Von der Mittellinie der Hinterachse bis zu einem Abstand von 1600 mm vor der Mittellinie der Hinterachse muss eine minimale Breite von 700 mm durchgehend eingehalten werden.

12.2.4.3.3. Innere Haubenbreite Zweier- und Viererbob

Gemessen beim Beginn des Haubenausschnitts in einer Höhe von 400 mm über dem Bobboden, beim Beginn der Haubenöffnung, muss die Haubenbreite minimal 550 mm betragen (Zweier- und Viererbob).

12.2.4.3.4. Haubenhöhe

- a) Der Pilotensitz ist definiert als flache, horizontale Fläche mit einem minimalen Radius von 90 mm.
- b) Das Maß wird von dort genommen wo auch immer der Pilot sitzt.
- c) Der senkrechte Abstand von dieser 90 mm Sitzfläche bis zum höchsten Punkt des Haubenausschnitts in der Symmetrieebene muss mindestens 650 mm betragen (Zweier- und Viererbob).

12.2.4.3.5. Seitenwand

- a) Gemessen vom Bobboden darf die Seitenverkleidung vom Schulterbereich des Piloten bis zur Mitte der Hinterachse nicht höher als 650 mm sein und muss eine Mindesthöhe von 580 mm aufweisen.
- b) Beginnend vom Schulterbereich des Piloten bis hin zum hintersten Teil des Bobs muss die Haube offen sein.

- c) Ab 500 mm hinter dem Beginn der Öffnung bis zur Mitte der Hinterachse muss die Breite der Öffnung minimal 450 mm bis zu einer Tiefe von 300 mm betragen (Zweier- und Viererbob).
- d) Von der Mitte der Hinterachse bis zum hintersten Punkt des Bobs muss die Breite der Öffnung 400 mm, bis zu einer Tiefe von 300 mm über dem tiefsten Punkt des Bobbodens, betragen (Zweier- und Viererbob).

12.2.4.3.6. Verkleidung, Sonstiges

- a) Im höchsten Bereich des Haubenausschnittes muss ein Flansch gemäß Figur 4 angebracht sein. Der vertikale Flansch muss eine minimale Höhe von 30 mm in der Mitte des Pilotenausschnittes haben. Der Flansch kann sich beidseitig über eine Länge von 100 mm bis auf die Dicke der Haubenstärke verjüngen.
- b) Die rechteckige, symmetrische Inspektionsöffnung unterhalb der Vorderachse muss eine Länge von mindestens 440 mm und eine Breite von mindestens 160 mm haben.
- c) An jeder Seite, kann eine Gummi- oder gummiähnliche Membrane genutzt werden um den Spalt zwischen der Vorderachse und der Vorderachsöffnung abzudecken.
- d) Auf der Oberseite des Bremsgehäuses kann eine Gummi- oder gummiähnliche Membrane um die Griffe benutzt werden.

12.2.4.4. Verkleidungsform

12.2.4.4.1. Zweck von 12.2.4.4

Der Zweck vom Paragraph 12.2.4.4 ist es, einen Wettkampf ohne unfaire aerodynamische Vorteile zu erzielen.

12.2.4.4.2. Konvexe Flächen

Die Haubenform muss bis auf die folgenden Ausnahmen konvex sein:

- a) Von der Spitze des Bobs bis zum Haubenausschnitt vor dem Piloten auf jeder Schnittlinie zwischen einer rotierenden Schnittebene und der Haube, entsprechend Figur 3A.
- b) Von der Spitze des Bobs zum Ende des Bobs auf jeder Schnittlinie zwischen einer vertikalen Schnittebene und der Haube oberhalb der breitesten Stelle der Haube oder mindestens oberhalb der Abweiser, entsprechend Figur 3B.
- c) Vom Haubenausschnitt vor dem Piloten bis zum Ende des Bobs auf der Schnittlinie zwischen einer horizontalen Schnittebene und der Haube in einer Höhe von 350 mm von der Standfläche der Kufenaufhängungen, entsprechend Figur 3C.

- d) Am Bobboden auf jeder Schnittlinie zwischen jeder Längsschnittebene als auch zwischen jeder senkrecht dazu stehenden vertikalen Schnittebene und der Haube auf einem zur Mitte des Bobs symmetrischen Band von 240 mm Breite. Die einzigen erlaubten Ausnahmen außerhalb des Bandes von 240mm sind die Einbuchtungen für die Kufen und Kufenaufhängungen entsprechend Figur 3D.

Es gelten die folgenden Ausnahmen:

- a) Abweiser (vorne und hinten)
- b) Die Öffnung für die Bremse
- c) Die Einbuchtung für den Pilotenschubbügel
- d) Der Übergang zwischen Bobvorder- und Bobhinterteil
- e) Die Öffnungen für die Vorder- und Hinterachse
- f) Der Übergang von den Seitenanschubbügeln in den Hauptkörper der Verkleidung (Fig. 7).
 - a. Falls die Anschubbügel direkt in die Oberkante der Seitenwand des Hauptkörpers montiert ist: Von einer vertikalen Ebene 450 mm vor der Rotationsachse der Seitenanschubbügel und einer Höhe von 670 mm über der Standfläche der Kufenaufhängung.
 - b. Falls die Anschubbügel auf einer separaten Konsole, die in den Hauptkörper der Seitenwand mündet, montiert sind: In einem Radius von 400 mm von der Mitte des oberen Endes der Drehachse.
- g) & h) Das Gebiet um den Bremserschubbügel, begrenzt durch einen 250 mm Radius, gebildet von einem Punkt, welcher am weitesten von der Mittellinie der Hinterachse entfernt liegt.

12.2.5. Verbindung zwischen Rahmen und Verkleidung

12.2.5.1. Zweck von 12.2.5

Der Zweck von 12.2.5 ist die Kontrolle des Umfangs der Federung, die in der Verbindung zwischen Verkleidung und Rahmen erreicht werden kann.

12.2.5.2. Definition der Verbindung zwischen Verkleidung und Rahmen

Alle Elemente die mechanisch eine Anbindung der Verkleidung, beschrieben und kontrolliert durch 12.2.4, zum Rahmen, beschrieben und kontrolliert durch 12.2.3., herstellen, bilden zusammenwirkend die Verbindung zwischen Verkleidung und Rahmen und werden durch 12.2.5 festgelegt.

12.2.5.3. Grundsätzliche Festlegungen

- a) Alle Maße, mit Bezug zur Bewegung der Haube bezüglich zum Rahmen sind relativ zur horizontalen Referenzfläche, mit dem Bobschlitten im unbeladenem Zustand.
- b) Im Zusammenhang von 12.2.5 wird der Begriff "abwärts" in Bezug auf einen unbeladenen Bobschlitten verwendet, während dieser auf einer horizontalen Referenzfläche positioniert ist.
- c) Im Zusammenhang von 12.2.5 ist die Begrenzung der Freiheit der Bewegung der Verkleidung relativ zum Rahmen definiert in Bezug auf einen unbeladenen Bobschlitten, während dieser auf einer horizontalen Referenzfläche positioniert ist.
- d) Artikel 12.1.3.3.1 (Bobfederung) trifft zu.

12.2.5.4. Lage der Verbindungspunkte der Verkleidung zum Rahmen

- a) Die Verbindung der Verkleidung zum Rahmen muss unter Verwendung von mindestens vier Verbindungspunkten erfolgen, die die vertikale Bewegung der Verkleidung zum Rahmen begrenzen.
- b) Zwei dieser vier Verbindungspunkte müssen symmetrisch, relativ zur Symmetrieebene des Bobs angeordnet sein, in einer vertikalen Ebene, die rechtwinklig zur Symmetrieebene des Bobschlittens ist und innerhalb der vordersten 100 mm des Hinterrahmens sein, den Teilungsbolzen ausgeschlossen (Figur 23).
- c) Zwei dieser vier Verbindungspunkte müssen symmetrisch, relativ zur Symmetrieebene des Bobs angeordnet sein, und auf oder an die Außenseite des Längsträgers montiert sein (Figur 23).

12.2.5.5. Bewegungsfreiheit der Verkleidung relativ zum Rahmen

- a) Die Bewegung der Verkleidung relativ zum Rahmen ermöglicht durch die Verkleidungsanbindungen, festgelegt durch 12.2.5.4 und 12.2.5.6, muss auf 5 mm in der Abwärtsrichtung durch die Verwendung von Anschlägen begrenzt sein.
- b) Ungeachtet der Federelemente die im Zusammenhang von 12.2.5.4 und 12.2.5.6 verwendet werden, muss die Einfederung dieser Federelemente, durch harte Anschläge ausreichender Steifigkeit begrenzt sein, um zu gewährleisten, dass die Verkleidungsbewegung effektiv beschränkt wird.
- c) Die vorderen Anschlagenelemente, die die vertikale Bewegung der Haube begrenzen, müssen vollständig innerhalb der Begrenzungen von 12.2.5.4 positioniert sein. **Die Anschlagenelemente müssen ein integrierter Bestandteil der Verbindungspunkte sein.**
- d) Die hinteren Anschläge müssen auf oder an der Außenseite des Längsträgers montiert sein und komplett innerhalb der 120 mm vor und hinter der Mittellinie der Hinterachse liegen. (12.2.5.4.3) (Figur 23)

12.2.5.6. Verwendete Materialien in der Verbindung der Verkleidung zum Rahmen

- a) In den Verbindungen zwischen Verkleidung und Rahmen kann Gummi oder gummiähnliches Material verwendet werden.
- b) Der Gummi oder das gummiähnliche Material, welches in der Verbindung zwischen Rahmen und Verkleidung benutzt wird, muss homogen sein.

12.2.6. Abweiser

12.2.6.1. Zweck von 12.2.6

Der Zweck von 12.2.6 ist es anzustreben, dass die Elemente, welche Kontakt mit der Bande kommen, für diesen Zweck geeignet sind. Außerdem strebt 12.2.6 an, dass kein unfairer aerodynamischer Vorteil erreicht werden kann. Letztendlich zielt der Art. 12.2.6 darauf ab, die Banden der Bahn möglichst intakt zu erhalten.

12.2.6.2. Grundsätzliche Festlegungen

Es ist die Pflicht der Bobhersteller, Abweiser mit ausreichend Haltbarkeit zu produzieren, so dass er wiederholtem Kontakt mit der Bande widersteht.

12.2.6.3. Abweiserposition und Abmessungen

- a) Die vordere Spitze der Vorderkufen muss in jeder Stellung von der Verkleidung überdeckt sein.
- b) Der Abstand von der Standfläche der Kufenaufhängungen zur unteren Kante der Abweiser ist begrenzt auf:
 - a. Vordere Abweiser:
 - i. maximal 190 mm (Zweierbob)
 - ii. maximal 200 mm (Viererbob)
 - b. Hintere Abweiser
 - i. maximal 200 mm (Zweier- und Viererbob)
- c) Die hinteren Abweiser müssen eine Mindesthöhe von 50 mm (gemessen senkrecht zur Standfläche) über eine Länge von mindestens 200 mm aufweisen.
 - a. Die hinteren Abweiser dürfen eine max. Länge von 600mm im Zweierbob und 900mm im Viererbob nicht überschreiten (gemessen vom hintersten Punkt des Abweisers).
- d) Die Mitte der vorderen Abweiser, bezogen auf die Mindestlänge von 300 mm muss mindestens 300 mm von der Mitte der Vorderachse entfernt sein (Zweier- und Viererbob).
 - a. Die vorderen Abweiser dürfen eine max. Länge von 1000mm aufweisen (gemessen vom vordersten Punkt der Bobhaube).
- e) Oberhalb der vorderen Abweiser, in einer Entfernung von 300 mm vor der Mitte der Vorderachse, darf der Abstand zwischen dem äußersten Punkt des Abweisers und der Haube, gemessen horizontal und senkrecht zur

Mittellinie des Bobs, nicht grösser als 195 mm (Zweierbob) und 160 mm (Viererbob) sein, siehe Figur 2.

- f) Abstand vom äußersten Punkt des einen Abweisers zum äußersten Punkt des gegenüberliegenden Abweisers muss sein:
 - a. vorne:
 - i. 860 mm \pm 10 mm (Zweierbob)
 - ii. 870 mm \pm 10 mm (Viererbob)
 - b. hinten:
 - i. minimal 800 mm (Zweierbob)
 - ii. minimal 830 mm (Viererbob)
- g) Der Abstand von der Mitte der Hinterachse (27) zum hintersten Punkt des Abweisers muss sein:
 - i. minimal 300 mm (Zweier- und Viererbob)
 - ii. maximal 760 mm (Zweier- und Viererbob)

12.2.6.4. Abweiser Form

- a) Die Ober- und Unterkante der Abweiser müssen einen Radius zwischen 5 und 8 mm aufweisen.
- b) Die untere Kante des vorderen Abweisers (Figur 5) muss über eine Länge von mindestens 300 mm einen Radius von nicht weniger als 10 mm aufweisen. Anschließend müssen die Abweiser in Aufwärtsrichtung über eine minimale Länge von 35 mm gerade verlaufen und dann als obere Kante in einen Radius von mindestens 35 mm übergehen.
- c) Der Punkt, mit dem der Abweiser Kontakt mit der Bande hat, muss innerhalb der definierten minimalen Länge des Abweisers liegen. In der Draufsicht müssen die Abweiser bogenförmig gestaltet sein, mit einem minimalen Radius von 200 mm über eine Länge von 100 mm vor und hinter dem breitesten Punkt des Abweisers (Figur 6).

12.2.6.5. Verbindung zur Verkleidung

- a) Das Verbindungsteil zwischen den vorderen Abweisern und der Bobhaube muss über die Mindestlänge der vorderen Abweiser eine Mindesthöhe von 80 mm aufweisen.
- b) Das Verbindungsteil zwischen den hinteren Abweisern und der Haube muss über die Mindestlänge der hinteren Abweiser eine Mindesthöhe von 50 mm aufweisen.
- c) In der Drauf- und Seitenansicht darf das Verbindungsteil zwischen den vorderen Abweisern und der Spitze des Bobs nicht konkav verlaufen.

12.2.7. Kufen

12.2.7.1. Zweck von 12.2.7

Zweck von 12.2.7 ist es, einen fairen Wettkampf zu fördern, und die Kosten für die Teilnehmer und die der Organisatoren von IBSF-Veranstaltungen durch das Verbot der Nutzung exotischer Materialien und (Oberflächen-) Behandlungen unter Kontrolle zu halten.

12.2.7.2. Kufenmaterial

- a) Jede Kufe muss aus einem massiven Stück, seitens der IBSF spezifiziertem, Einheitsmaterial hergestellt sein und darf die Härte von 385 Brinell (HB) nicht überschreiten.
- b) Die von der IBSF ausgewählten Materialspezifikationen werden garantieren, dass alle vorbearbeiteten Stahlstücke gleich sind.
- c) Das Einheitsmaterial wird von einem von der IBSF designierten Werk produziert und vertrieben.
- d) Das Material wird als (vorbearbeitetes) Profil geliefert, d.h. als ein auf beiden Seiten geschliffenes Profil, das auf einer Seite markiert ist.
- e) Die Kennzeichen müssen stets auf den Kufen vorhanden sein ohne irgendwie verändert zu werden.

12.2.7.3. Kufenbehandlung

- a) Behandlungen jeder Art, die auch nur lokal eine Veränderung der physikalischen Eigenschaften und/oder der Zusammensetzung und/oder des Gefüges des Materials hervorrufen, sind untersagt.
- b) Beschichtungen oder Überzüge sind nicht erlaubt.

12.2.7.4. Kufenabmessungen

- a) Die Höhe des Stahlkörpers zwischen den vorderen und hinteren Befestigungslaschen muss minimal 35 mm (Zweierbob) und minimal 40 mm (Viererbob) betragen.
- b) Der vordere Teil der Kufe, von 50 mm hinter der Kufenspitze bis zur Vorderkante der vorderen Befestigungslasche darf nicht weniger als 29 mm hoch sein (Zweier- und Viererbob).
- c) In der Seitenansicht muss die vordere Kufenspitze einen Radius von mindestens 10 mm (Zweier- und Viererbob) aufweisen.
- d) Der höchste Punkt der vorderen Kufenspitze muss mindestens 57 mm über der Aufstandsfläche liegen.
- e) Die untere Seite des Kufenendes muss einen Radius von mindestens 50 mm (Zweier- und Viererbob) haben.
- f) In einem Abstand von 10 mm vom Kufenende muss sich die Lauffläche mindestens 25 mm über der Aufstandsfläche befinden (Zweier- und Viererbob).

- g) Der Abstand der vorderen Kufenspitze bis zur Mitte des mittleren Stützkörpers muss $500 \text{ mm} \pm 30 \text{ mm}$ (Zweierbob) bzw. $540 \text{ mm} \pm 30 \text{ mm}$ (Viererbob) betragen.
- h) Die Gesamtlänge der Hinterkufen darf 1200 mm (Zweierbob) bzw. 1300 mm (Viererbob) nicht überschreiten.
- i) Die obere Fläche des mittleren Stützkörpers muss flach sein und horizontal verlaufen und muss ein Rechteck mit einer Breite von mindestens 13 mm und einer Länge von mindestens 60 mm bilden. Die Mindestlänge von 60 mm muss hinunter bis auf die obere Fläche der Kufe erhalten bleiben.
- j) Die obere Fläche des mittleren Stützkörpers muss gegenüber der oberen Fläche der Kufe um mindestens 15 mm erhöht sein.
- k) Im Übergang zwischen dem mittleren Stützkörper und der oberen Fläche der Kufe muss ein Radius von mindestens 2 mm sein.
- l) Die Kufe muss eine Stärke von $14 \text{ mm} \pm 1 \text{ mm}$ (Zweier- und Viererbob) aufweisen. Diese Stärke muss über eine Mindestdistanz von 10 mm von der Oberkante der Kufe beibehalten werden.
- m) Im Querschnitt muss die Kufe bei der Lauffläche einen Radius von mindestens 4 mm und maximal $7,5 \text{ mm}$ (Zweierbob) bzw. mindestens 6 mm und maximal $7,5 \text{ mm}$ (Viererbob) aufweisen. Dieser Radius wird über 120 Grad gemessen und entspricht einer Bogenhöhe von 2 mm (Zweierbob) bzw. von 3 mm (Viererbob). Der Radius der Kufe muss über die gesamte Länge der Kufe mit Ausnahme der 2 cm (waagrecht gemessen - Fig. 21) an den äußersten Enden der Kufe eingehalten werden.
- n) Die Befestigungslaschen müssen eine Mindestlänge von 60 mm (Zweier- und Viererbob) haben, gemessen bei einer Höhe gerade zur Oberkante der Kufe.
- o) Die Zone um die Bohrung muss eine Mindeststärke von 10 mm bis zur Peripherie der Befestigungslasche aufweisen. Die Übergangszone zwischen Lauffläche und der vollen Kufenstärke muss tangential zum Radius bei der Lauffläche verlaufen und darf nicht konkav sein.
- p) Die Entfernung der Bohrungen betragen mindestens 33 mm und maximal 60 mm (Zweierbob) bzw. mindestens 38 mm und maximal 65 mm (Viererbob) von der Lauffläche der Kufe.

12.2.7.5. Verbindung zwischen Kufen und Kufenaufhängungen

- a) Die Kufen müssen an der Kufenaufhängung mittels Schrauben mit 14 mm Gewinde (Zweierbob), 16 mm Gewinde (Viererbob) und Sechskantmuttern befestigt werden.
- b) Kein Bereich des Bolzens darf im Durchmesser kleiner als $12,5 \text{ mm}$ (Zweierbob) und $14,5 \text{ mm}$ (Viererbob) sein.
- c) Die Mindesthöhe der Sechskantmuttern muss 11 mm (Zweierbob) und 13 mm (Viererbob) betragen.

- d) Die Muttern dürfen nicht an den Kufenhalterungen der Kufenaufhängungen angeschweißt sein und sie dürfen nicht verkleidet, verschalt oder strömungsgünstig geformt sein.

12.2.7.6. Kufen, Verschiedenes

- a) Die Kufe wird in der Figur 21 gezeigt.
- b) Jede Art der aerodynamischen Kufenverkleidung ist verboten.

12.2.8. Entfernbare, bewegliche und/oder einstellbare Teile

12.2.8.1. Zweck von 12.2.8

Der Zweck von 12.2.8 ist es zu unterstützen, dass entfernbare, bewegliche und/oder einstellbare Teile eines Bobschlittens für ihren beabsichtigten Zweck geeignet sind und kein Risiko für Zuschauer und/ oder Teilnehmer in IBSF Veranstaltungen darstellen. Weiterhin zielt die Regel 12.2.8 darauf hin, einen fairen Wettkampf zu unterstützen.

12.2.8.2. Bremsen

- a) Es sind nur Rechenbremsen erlaubt.
- b) Der Bremsschacht muss offen sein. Eine Gummimembrane kann um die Bremsgriffe herum verwendet werden.
- c) Es dürfen keine Maßnahmen getroffen werden, um mit irgendeinem Material den Haubenausschnitt für die Bremse zu verkleinern.
- d) Die Bremse wird durch zwei getrennt wirkende Hebel betätigt. Beim Viererbob müssen die Hebel links und rechts vom Bremser angeordnet sein.
- e) Die Bremseinheit muss so dimensioniert sein, dass unter der Bremskraft, ausgeübt von nur einem Hebel und bei vollbesetztem Bob, kein Teil des Bremssystems bleibend verformt wird (Figur 20).
- f) Die Länge des Griffes, gemessen vom Zentrum des Drehpunktes, muss mindestens 220 mm betragen (Zweierbob) bzw. 350 mm (Viererbob).
- g) Die Länge des Bremsarmes, gemessen vom Drehpunkt bis zum Ende des Rechens, muss mindestens 150 mm betragen (Zweier- und Viererbob).
- h) Die Höhe des Rechens muss mindestens 35 mm (Zweier- und Viererbob) betragen.
- i) Die Höhe der Zinken des Rechens muss mindestens 20 mm (Zweier- und Viererbob) betragen.
- j) Es müssen mindesten 5 Zinken (Zweierbob) und mindestens 6 Zinken (Viererbob) vorhanden sein.
- k) Die Zinken müssen das Eis mindestens 50 mm unterhalb der Kufenstandfläche erreichen und schneiden.
- l) Gummi oder gummiähnliches Material kann zur Rückstellung des Bremsmechanismus verwendet werden.

12.2.8.3. Anschubbügel

- a) Sowohl der seitliche Schubbügel des Piloten wie auch die Seitenschubbügel müssen einklappbar sein.
- b) Die eingeklappten Seitenschubbügel müssen im Wesentlichen bündig zur Oberfläche der Bobverkleidung sein. Die Drehachse muss sowohl in ausgeklappter als auch in eingeklappter Bügelstellung auf derselben Ebene sein.
- c) Die Heckschubbügel müssen unbeweglich sein.
- d) Gemessen von der Standfläche der Kufenaufhängungen müssen sowohl die Heckschubbügel (Zweier- und Viererbob) als auch die Seitenschubbügel (Viererbob) eine Mindesthöhe von 670 mm und eine Maximalhöhe von 870 mm einhalten.
- e) Die Gesamtbreite der Seitenschubbügel für das zweite und dritte Mannschaftsmitglied (Viererbob) darf 750 mm nicht überschreiten.
- f) Wenn die Seitenschubbügel des Viererbobs eine vertikale Drehachse aufweisen, so muss der Sockel des Seitenschubbügels eine Breite von mindestens zwei Dritteln der Breite des Schubügels und eine Länge von mindestens zwei Dritteln des Schubügels aufweisen, mit einem maximalen Spalt von 3 mm.
- g) Die Vorderkante des Anschubbügelsockels sinkt zu einem Punkt der Haube hin ab, der nicht mehr als 450 mm vor der Schubbügelachse liegt (Figur 7).
- h) Zum Zweck des Einklappens der Anschubbügel kann Gummi oder gummiähnliches Material genutzt werden.
- i) Die Anschubbügel (Zweierbob und Viererbob, Position 2 bzw. 4) müssen mindestens 10 mm breit sein. Die Anschubbügel in Position 2/4 müssen an ihrem höchsten Punkt über eine Länge von 50 mm eine Breite von 10 mm aufweisen (Fig. 1a). Ein Übergangsbereich von 20 mm ist zulässig, in dem die Breite von 10 mm auf die Verkleidungsdicke übergeht. Für den Übergangsbereich von 20 mm sowie die Länge von 50 mm gilt die Regelung bezüglich des Breitenmaßes von 400 mm gemäß Punkt 12.2.4.3.5 nicht.

12.2.8.4. Fußstützen und Handgriffe

Sportler müssen Möglichkeiten haben, sich im Falle eines Sturzes im Bob festzuhalten. Jeder Bob muss dafür mit einer ausreichenden Anzahl an Handgriffen ausgestattet sein.

12.2.8.5. Steuerseile und Lenkgriffe

Lenkseile, die die Lenkgriffe mit dem Lenkmechanismus verbinden, müssen von ausreichender Festigkeit sein, um den in Training und Wettkampf auftretenden Kräften zu widerstehen. Lenkgriffe müssen so gefertigt sein, dass sie den in Training und Wettkampf auftretenden Kräften widerstehen. Lenkgriffe können mit Gummi oder gummiähnlichen Materialien in ihrer Position gehalten werden.

12.2.8.6. Tragegriffe

Bobs können zur Erleichterung des Transportes, mit Tragegriffen in den vorderen Abweisern ausgestattet sein. Tragegriffe müssen so vorgesehen sein, dass sie vom Start bis zum Ziel in eingezogener Position verbleiben, und unter keinen Umständen herausrutschen. Gummi oder gummiähnliches Material kann verwendet werden, um die Tragegriffe in ihrer Position zu halten.

12.2.8.7. Abpolsterung

Polster können auf der Innenseite des Bobs verwendet werden, um Sportler vor Verletzungen zu schützen, unter Einhaltung der Regel 12.2.3 und 12.2.4. Diese können Gummi oder gummiähnliches Material enthalten.

Eine Ausnahme für jeden Athleten von 2 x 200 x 200 mm oder alternativ 4 x 150 x 150 mm plus eines zusätzlichen Stücks Format DIN A4 für den Sitz des Piloten (Kontakt zum Schlittenboden) ist erlaubt.

Außerdem dürfen Polsterungen zur Abdeckung von Teilen des Rahmens bis zu einer maximalen Fläche von 10 dm² und einer maximalen Stärke von 50 mm verwendet werden. Darüber hinaus ist es möglich, eine Polsterung von 200 x 200 mm an allen Verbindungsstellen zwischen dem Rahmen und der Verkleidung am Bob anzubringen. Diese Maße sind nicht kumulativ.

Ein Loch oder ein Schlitz/eine Aussparung in der Polsterung ist erlaubt um die 650 mm vom Boden des Schlittens messen können. Es ist nicht erlaubt am Haubenausschnitt (Fig.4) irgendwelche zusätzlichen Materialien anzubringen. Polsterungen, die sich 8 cm unterhalb des Verkleidungsausschnitts parallel zur Oberseite befinden, sind zulässig.

Alle anderen Abmessungen müssen eingehalten werden.

12.3. Sonstiges

12.3.1. Zweck von 12.3

12.3.2. Prinzipien und Eigenschaften

12.3.2.1. Geltungsbereich

12.3.2.2. Toleranzen und Beschränkungen

12.3.2.2.1. Verwendung von Messmitteln

- a) Mittel, die benutzt werden, um zu prüfen, ob das Sportgerät den Regeln entspricht, müssen fachgerecht und gemäß den Herstellerangaben verwendet werden.
- b) Die systematischen oder nichtsystematischen Fehler der Messmittel, welche zur Vermessung der Bobs verwendet werden, müssen den Materialkontrolleuren bekannt sein.
- c) Die systematischen oder nichtsystematischen Fehler der verwendeten Messmittel müssen bei der Vermessung der Bobs

berücksichtigt werden. Toleranzen der Messmittel sollten zum Vorteil der Teams oder Sportler einkalkuliert werden.

- d) Im Falle, dass die Messungen vor Ort einen Regelverstoß anzeigen, muss die Messung unter kontrollierten Bedingungen wiederholt werden.

12.3.2.2.2. Qualität der Messmittel

- a) Die Messmittel, welche für die Vermessung der Bobs verwendet werden, sollten für diesen Zweck geeignet sein.
- b) Alle Messmittel, die für die Vermessung der Bobs verwendet werden, müssen mit einem Aufkleber, der die Messtoleranz ausweist, ausgestattet sein.
- c) Passameter mit entsprechenden Toleranzen können benutzt werden.
- d) Radien oder Konvexität müssen mit IBSF Lehren kontrolliert werden.
- e) Härtemessung muss mit kalibrierten Messmitteln erfolgen.
- f) Die Materialzusammensetzung von Bobteilen muss mit kalibrierten Messmitteln erfolgen.
- g) Die Kalibrierung der Messmittel muss regelmäßig und gemäß der Herstellerempfehlung stattfinden. Für Messschieber, Mikrometerschrauben oder Passameters müssen die Kalibrierungsstandards während der Vermessung vorhanden sein.
- h) Messmittel, die vor Ort verwendet werden, müssen für diesen Zweck kalibriert sein.

12.3.3. Liste der Zeichnungen und Figuren

- a) Figur 1 zeigt eine Seitenansicht und
- b) Figur 2 eine Draufsicht eines auf einer horizontalen Fläche stehenden Bobs.
- c) Die Figur 3 A, B, C und D definieren die Schnittebenen, mit denen die Vorschriften der "konkaven Haubenform" kontrolliert werden.
- d) Figur 4 veranschaulicht den geforderten Flansch beim Haubenausschnitt vor dem Piloten.
- e) Die Figur 5 zeigt die einzuhaltenden Querschnittsabmessungen der vorderen Abweiser.
- f) Figur 6 definiert die Form der vorderen und hinteren Abweiser von einer Draufsicht und den Kontaktpunkt zur Bande.
- g) Die Figur 7 verdeutlicht Maße und Toleranzen des Unterbaus des Seitenanschubbügels.
- h) Die Figuren 8, 9 und 9a stellen wesentliche konstruktive Elemente in der Draufsicht und die Seitenansicht (teilweise im Schnitt), bzw. mit Maßen für den Zweierbob dar.
- i) Figur 10 ist eine Frontansicht (teilweise im Schnitt) des Rahmens und des Vorderachsereiches eines Zweierbobs.

- j) Figur 11 stellt Drauf- und Seitenansicht der Kufenaufhängungen eines Zweierbobs dar.
- k) Figur 12 stellt Frontansicht und Ansicht von unten der Vorderachse eines Zweierbobs dar.
- l) Figur 13 beschreibt die Hinterachse eines Zweierbobs.
- m) Figur 14 und 15 stellt wesentliche konstruktive Elemente in der Draufsicht und die Seitenansicht (teilweise im Schnitt) dar, jeweils mit Maßen für den Viererbob.
- n) Figur 16 stellt eine Frontansicht (teilweise im Schnitt) des Rahmens und des Vorderachsbereiches eines Viererbobs dar.
- o) Figur 17 stellt Drauf- und Seitenansicht der Kufenaufhängungen eines Viererbobs dar.
- p) Figur 18 stellt Frontansicht und Ansicht von unten der Vorderachse eines Viererbobs dar.
- q) Figur 19 stellt die Hinterachse eines Viererbobs dar.
- r) Figur 20 stellt die Konstruktion der Bremse dar (Zweier- und Viererbob).
- s) Figur 21 zeigt die grundsätzlichen Maße der Kufen (Zweier- und Viererbob).
- t) Figur 23 stellt die Verbindung zwischen Verkleidung und Rahmen dar, die Position der vorderen Anschläge, die die Bewegung der Verkleidung relativ zum Rahmen bezogen auf die Bobteilung und die Position der hinteren Anschläge, die die Bewegung der Verkleidung relativ zum Rahmen bezogen auf die Hinterachse, da.

12.4. Zeichnungen



Fig. 1a.

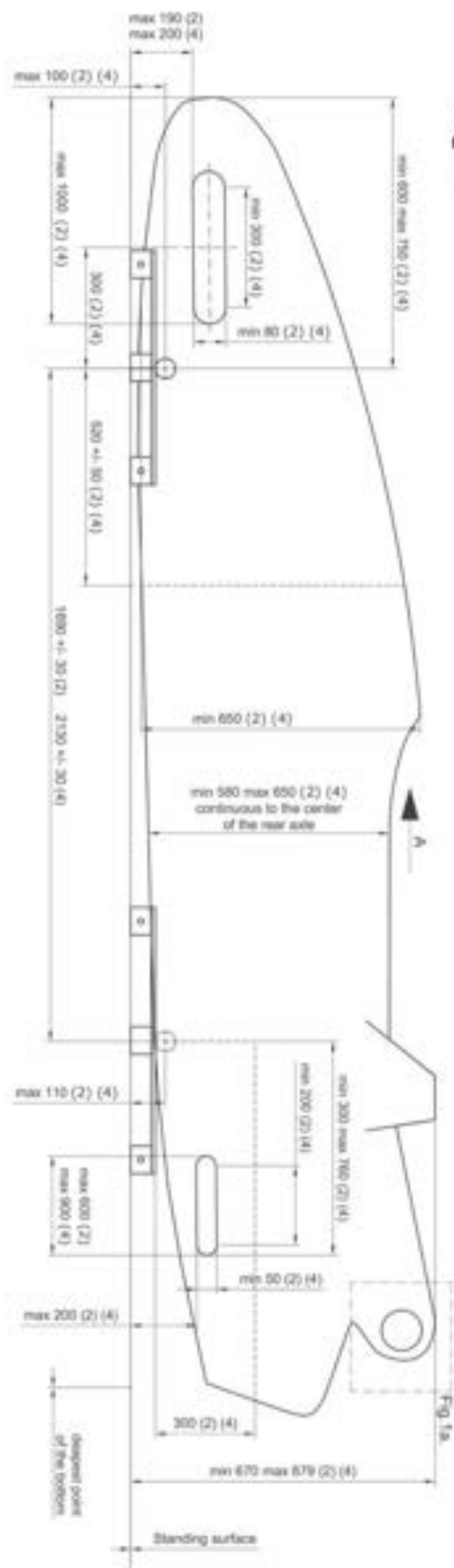


Fig. 1

Fig 2

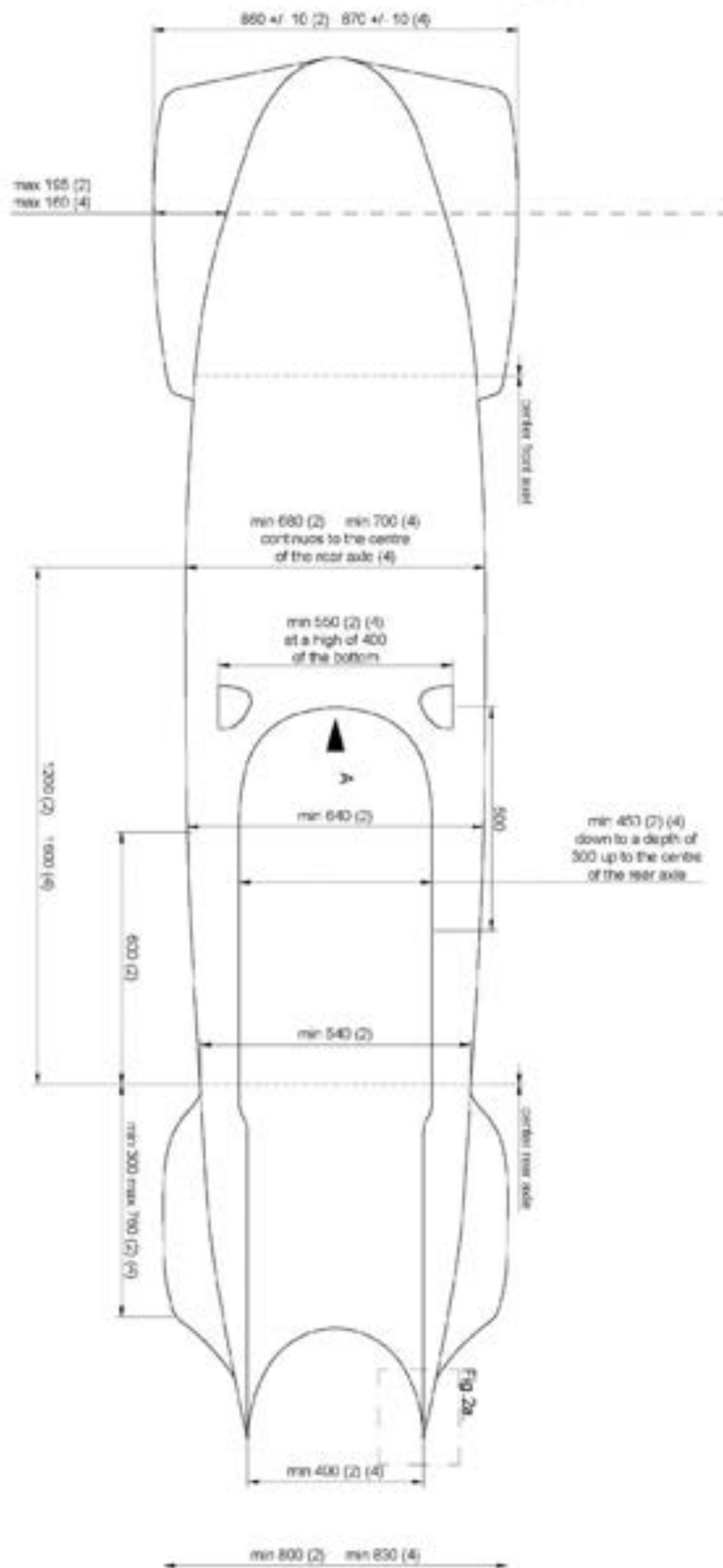
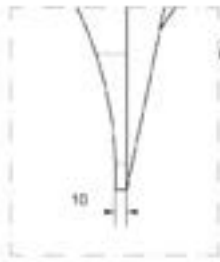
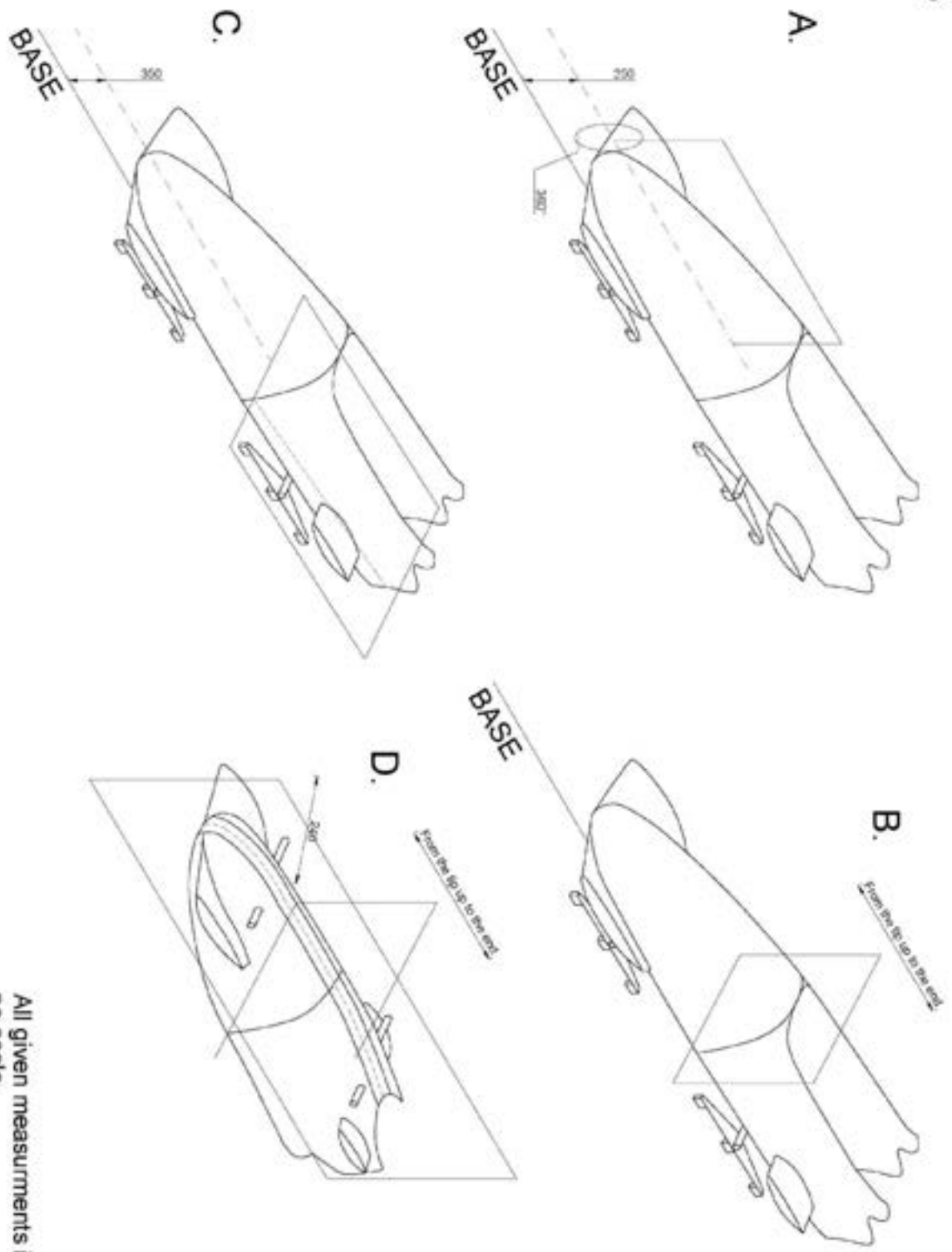


Fig.2a.



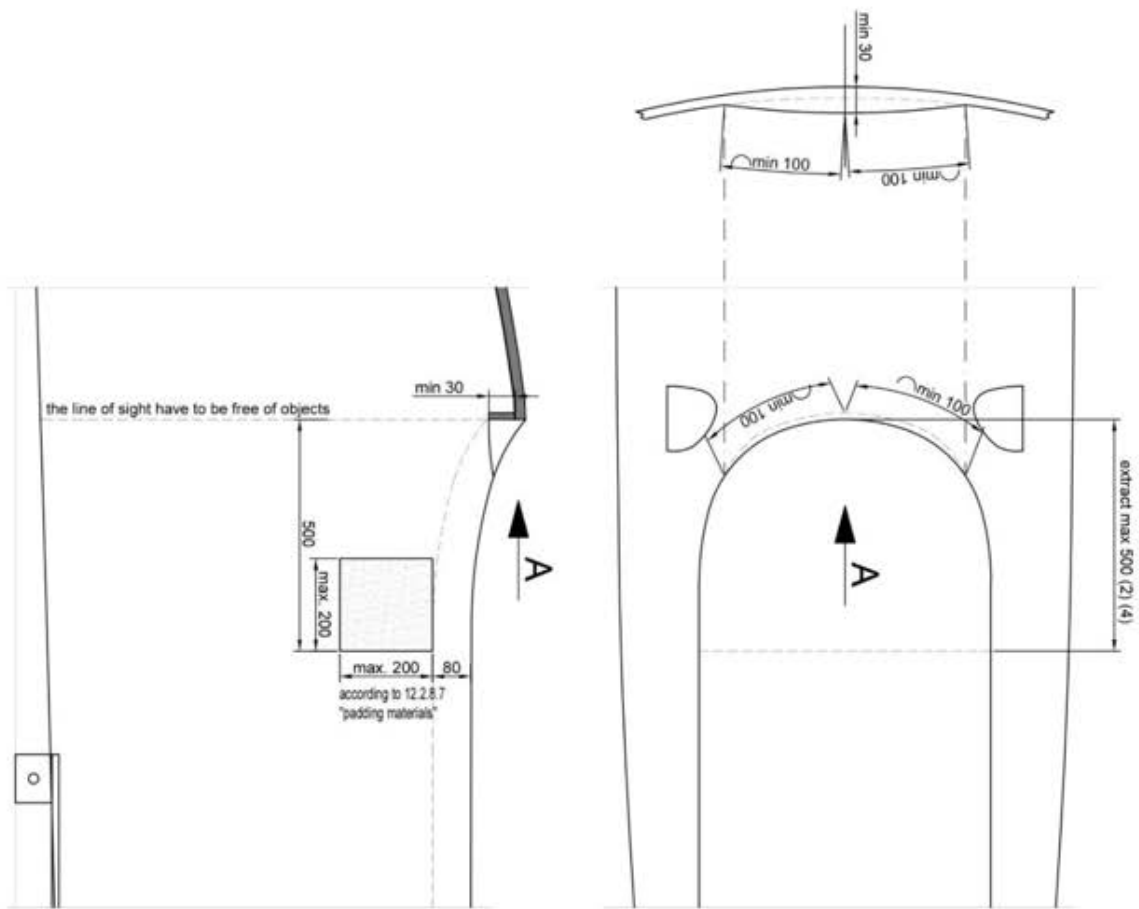
All given measurements in mm
no scale

Fig.3



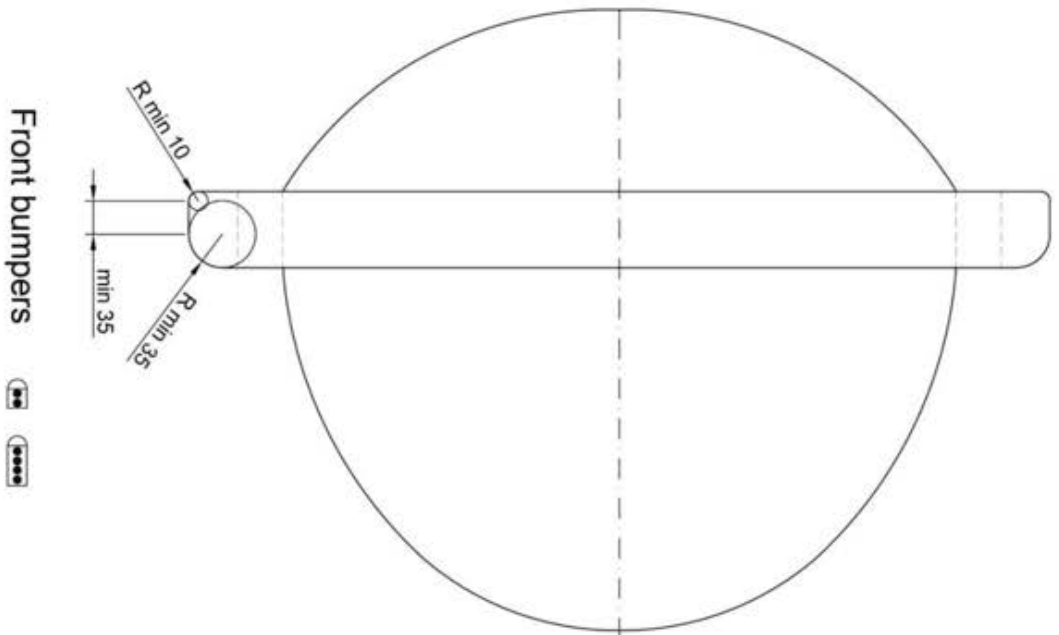
All given measurements in mm
no scale

Fig.4
View A of Fig. 1 and 2



All given measurements in mm
no scale

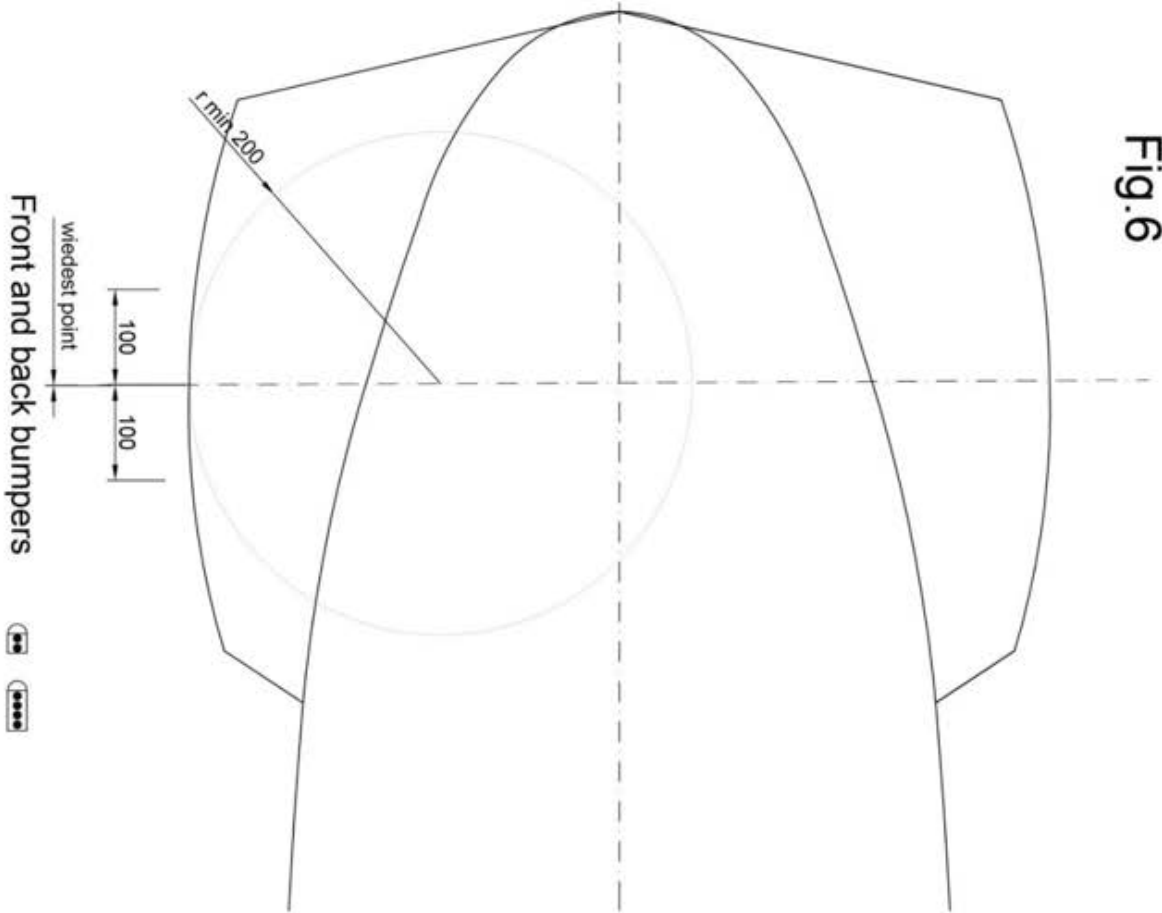
Fig.5



Front bumpers



Fig.6



Front and back bumpers



All given measurements in mm
no scale

Fig. 7

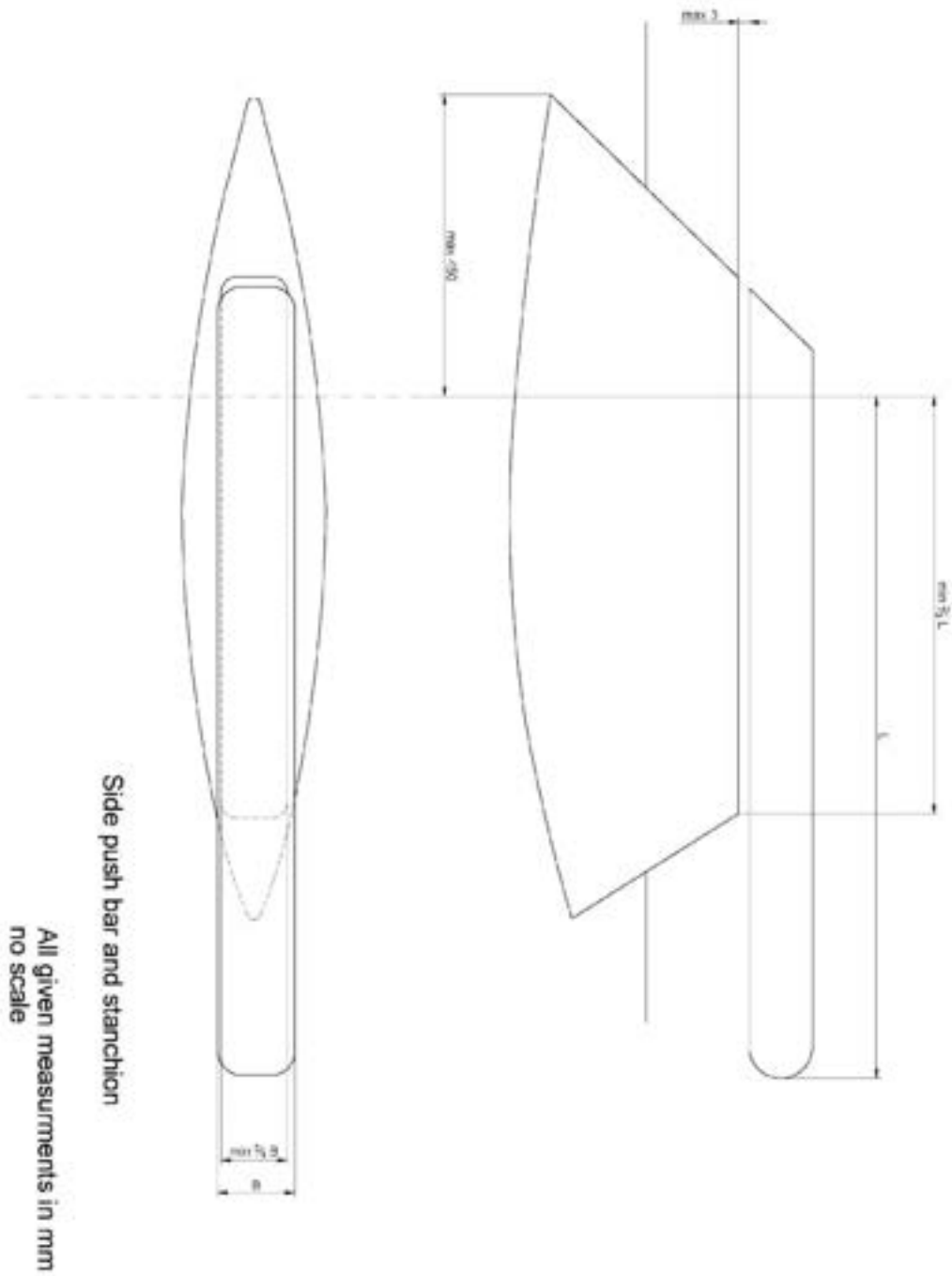
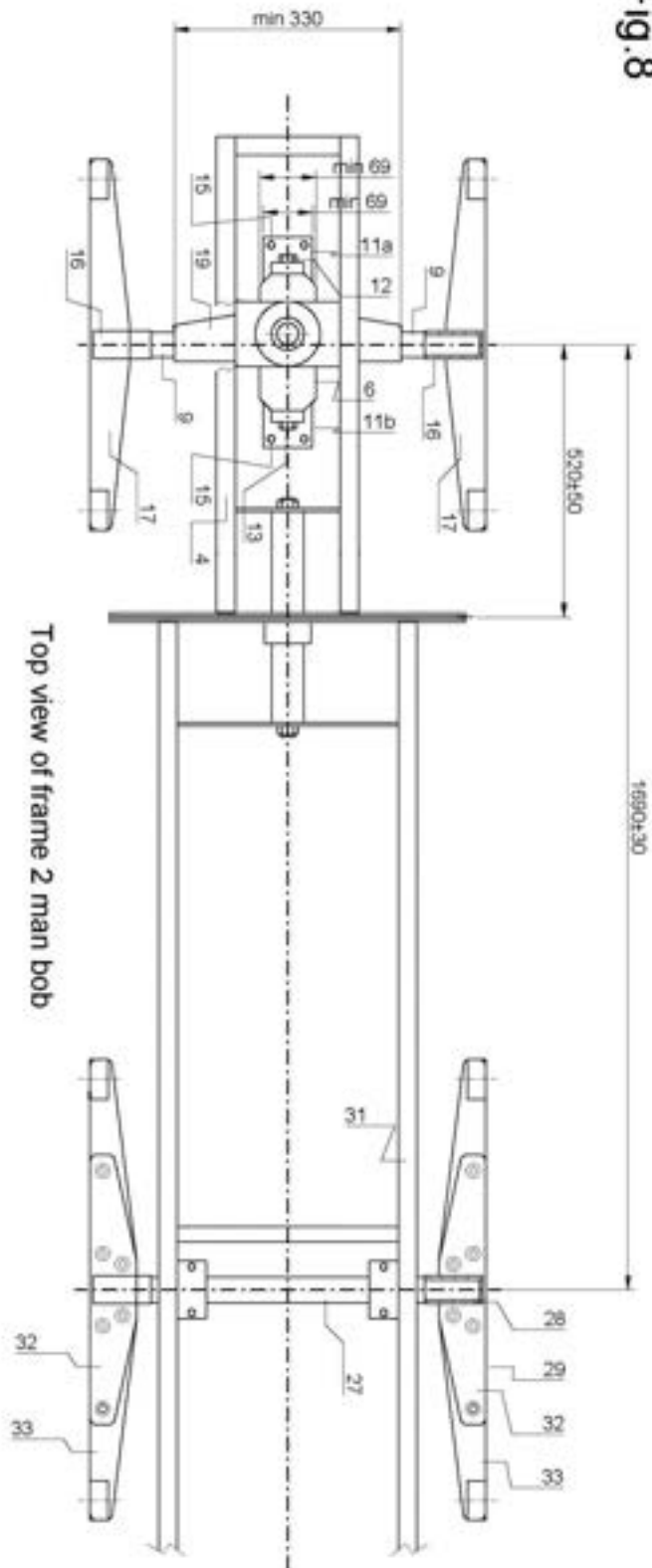
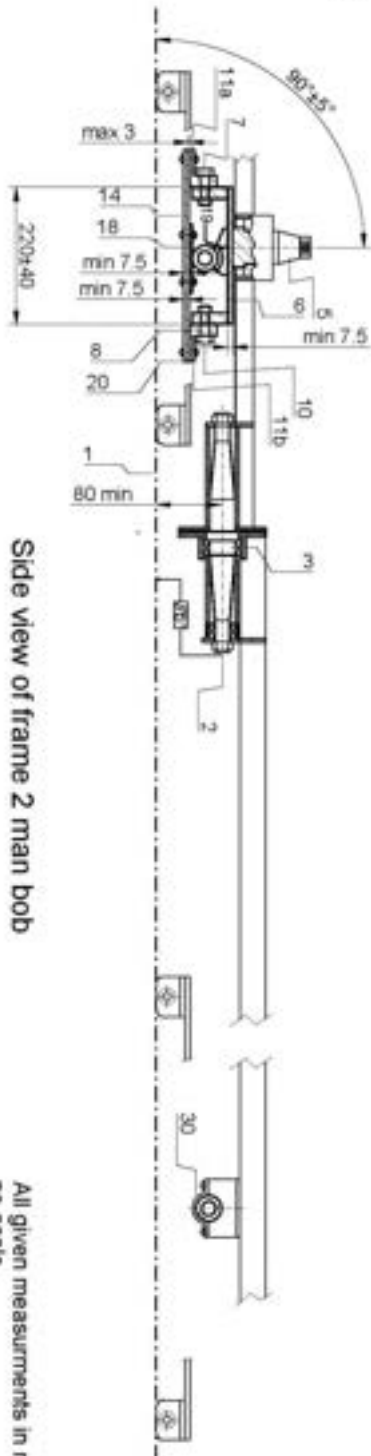


Fig.8



Top view of frame 2 man bob

Fig.9



Side view of frame 2 man bob

All given measurements in mm
no scale

Fig. 9a

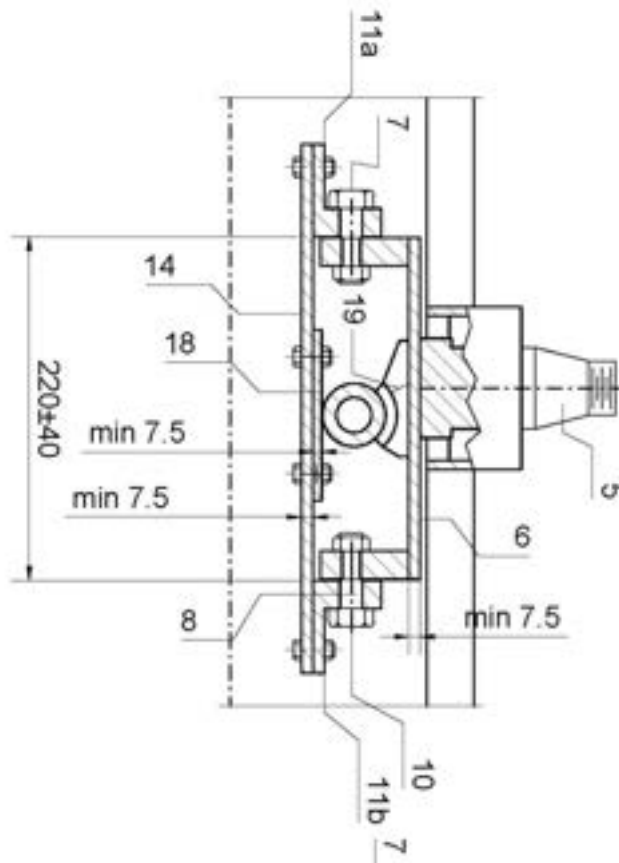
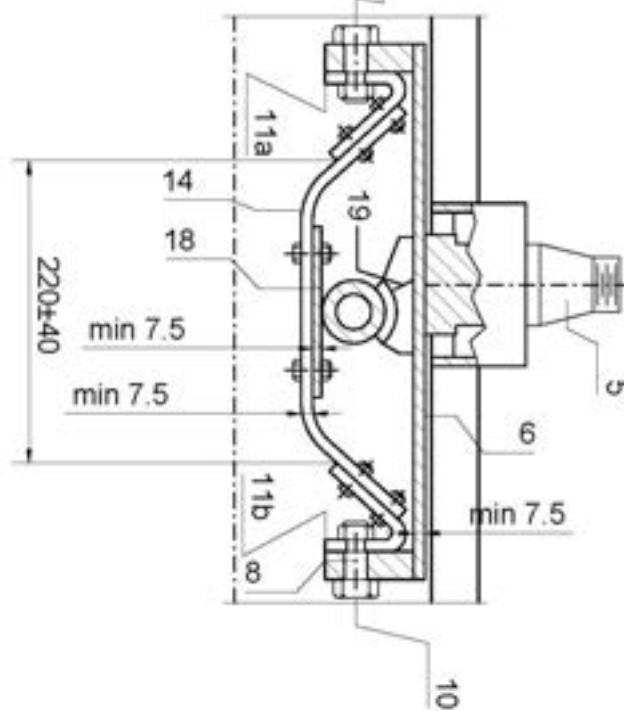


Fig. 9b



All given measurements in mm
no scale

Fig. 10

Front view of frame 2 man bob

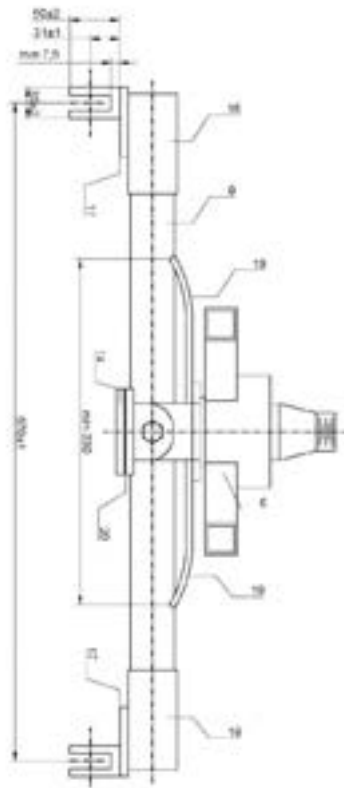
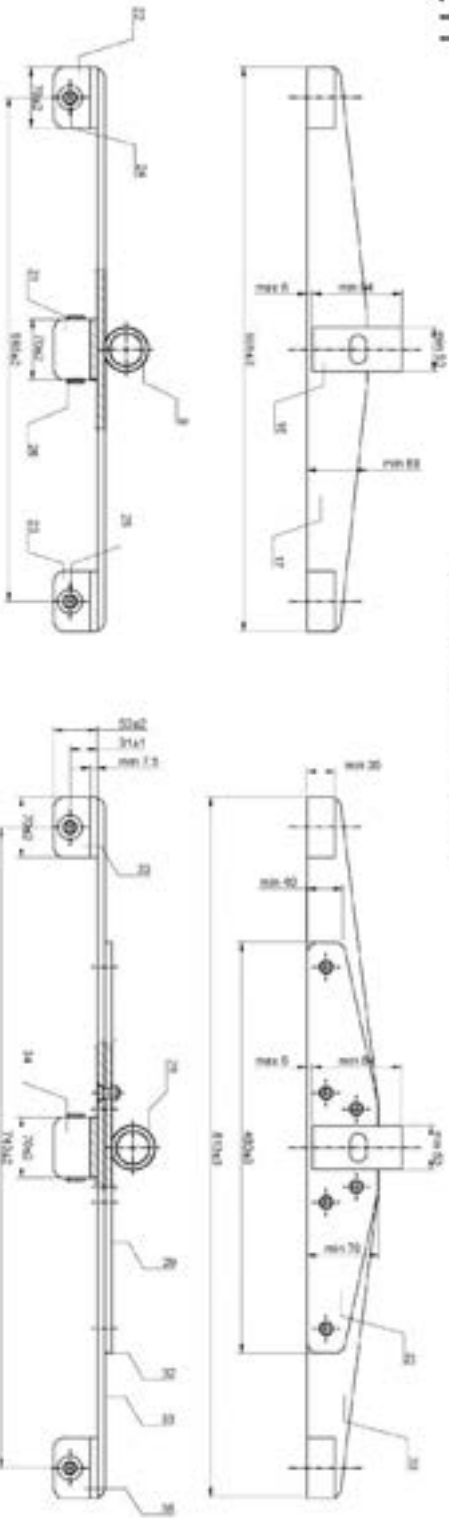


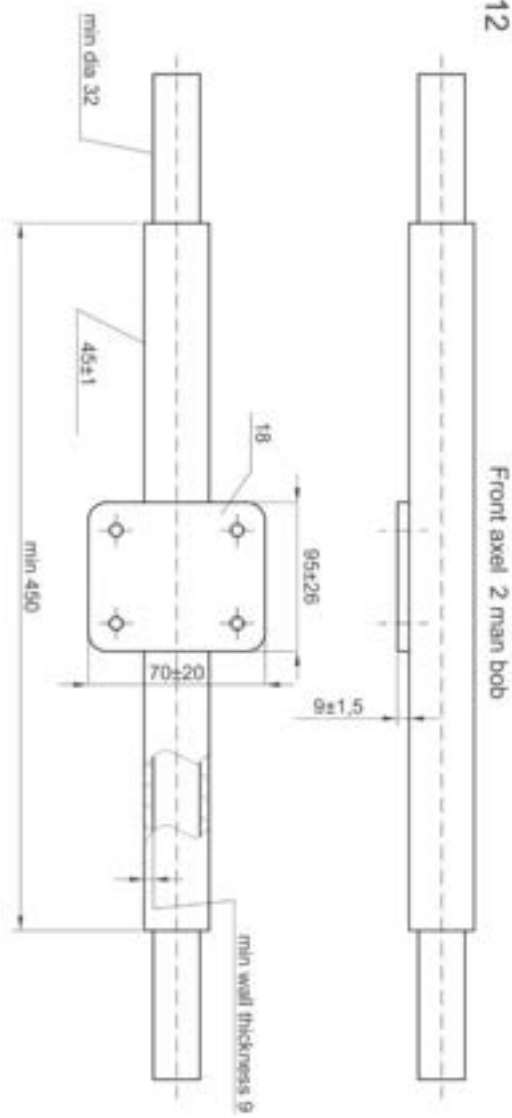
Fig. 11

Runner carriers 2 man bob



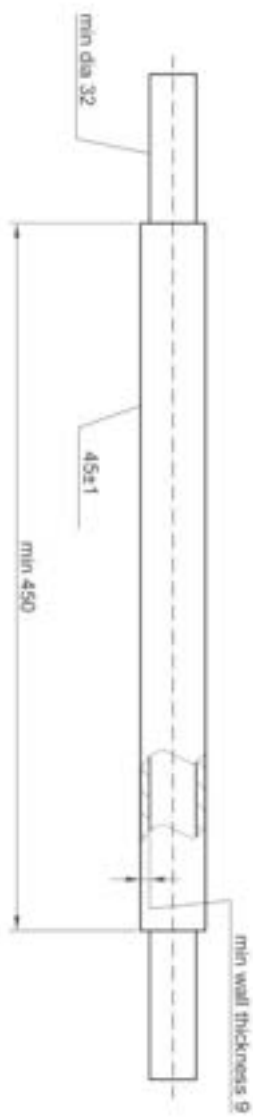
All given measurements in mm
no scale

Fig.12



Front axel 2 man bob

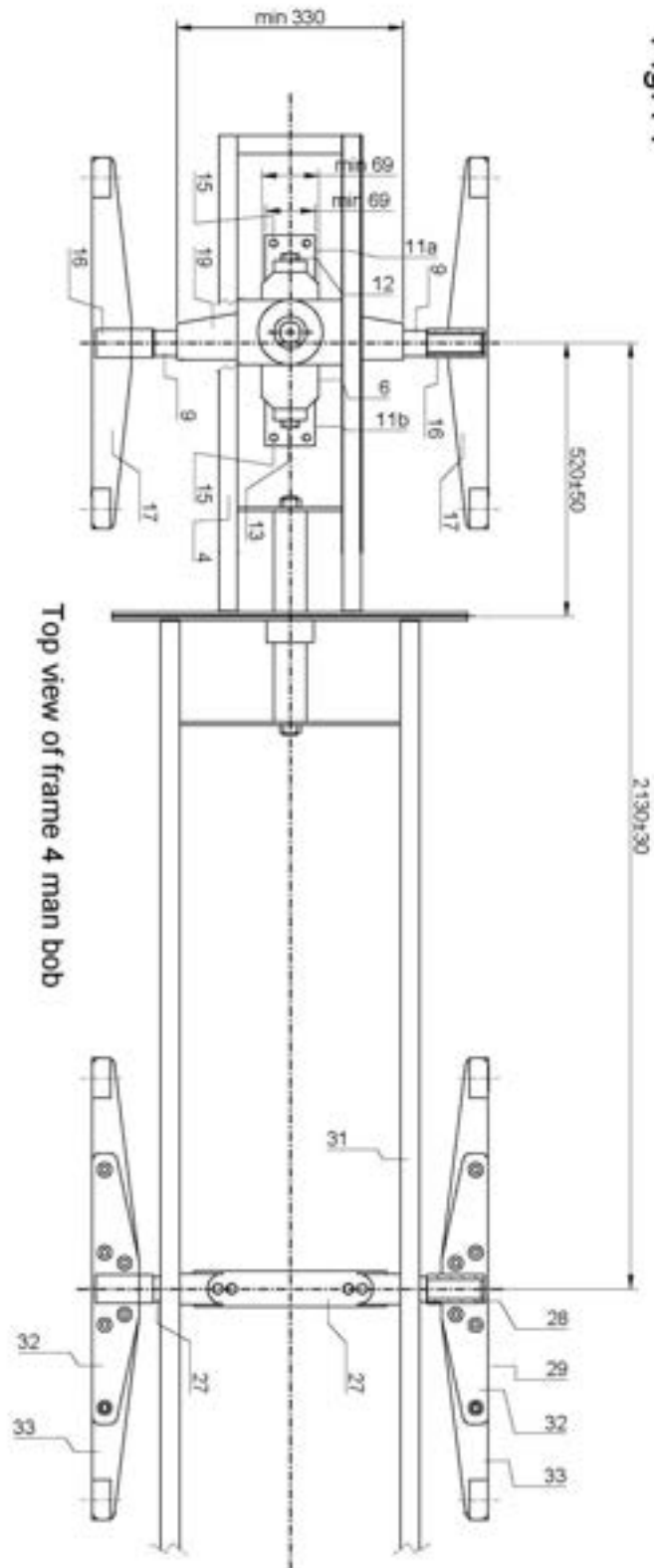
Fig.13



Rear axel 2 man bob

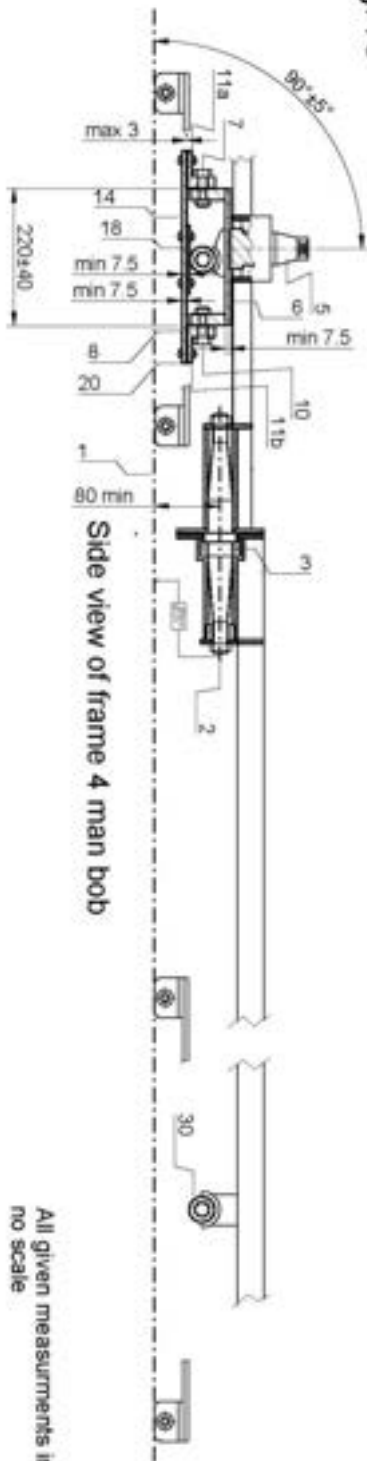
alle Maße in mm | all dimens. in mm | toutes dimens. en mm

Fig. 14



Top view of frame 4 man bob

Fig. 15



Side view of frame 4 man bob

All given measurements in mm
no scale

Fig. 15a

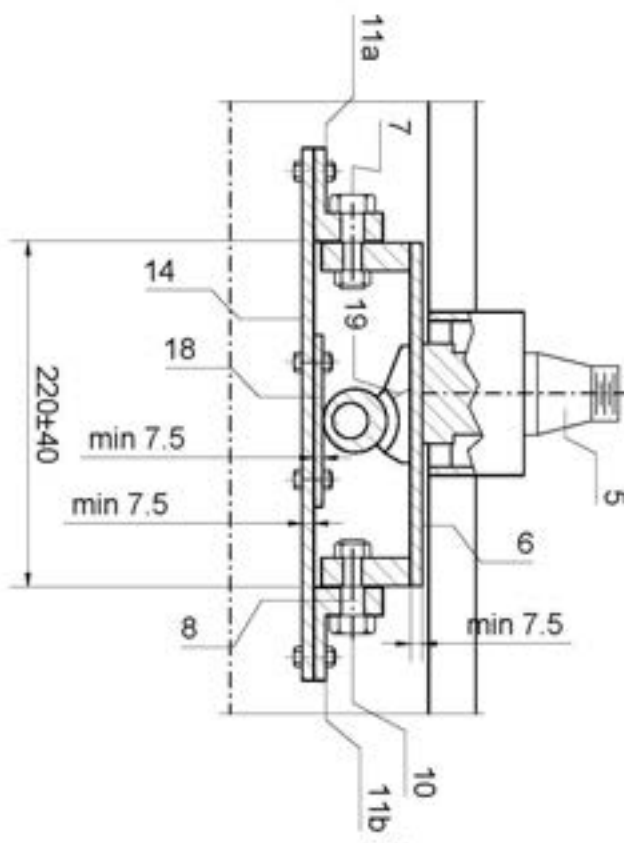
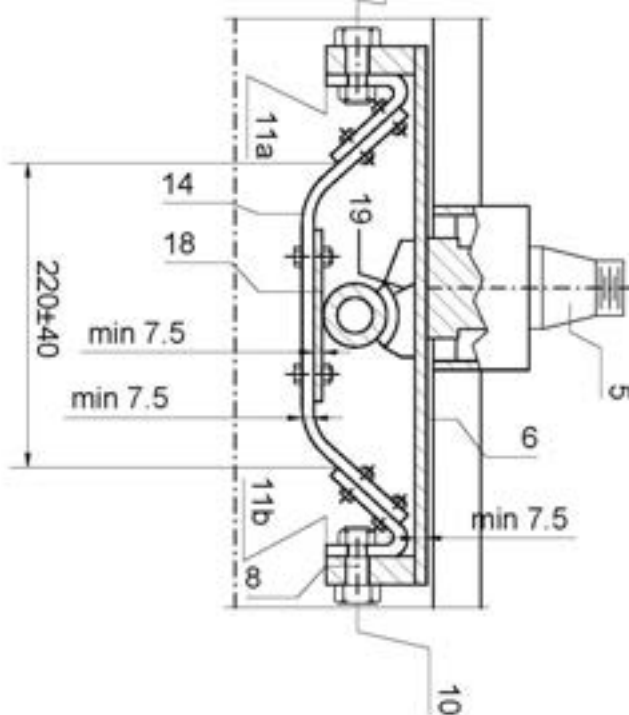


Fig. 15b



All given measurements in mm
no scale

Fig. 16

Front view of frame 4 man bob

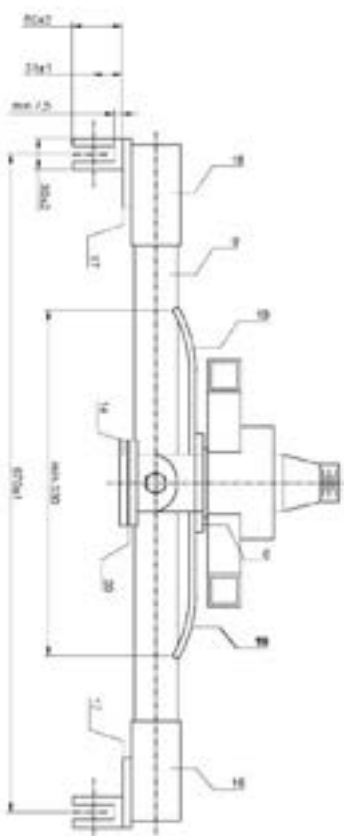
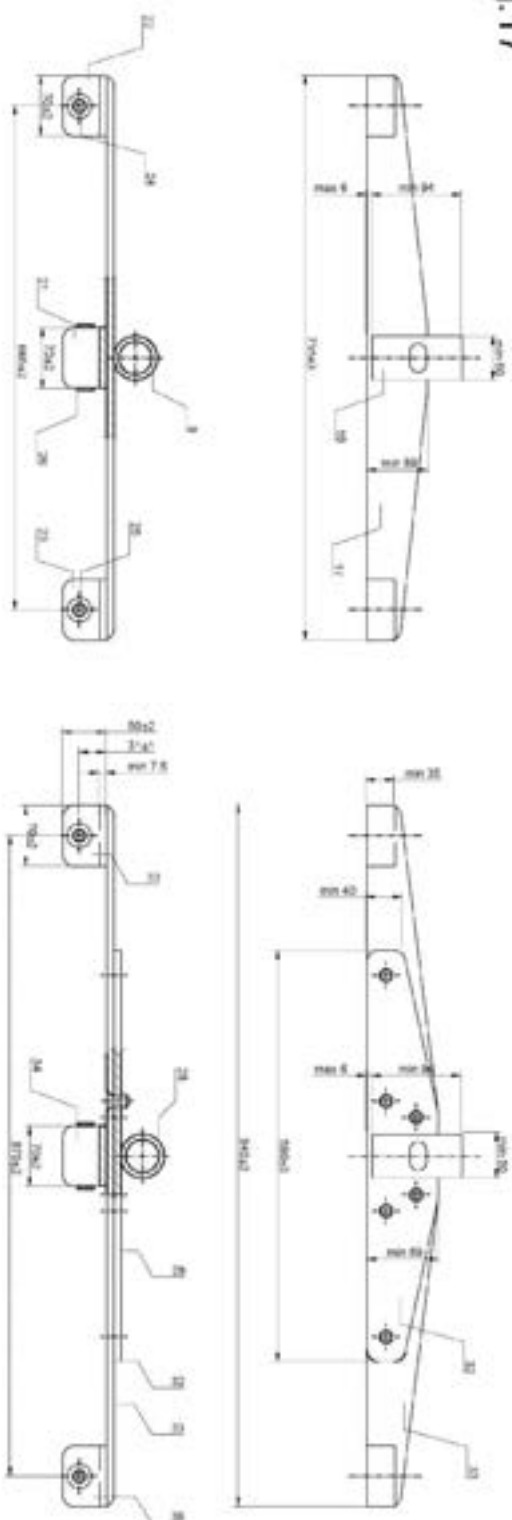


Fig. 17

Runner carriers 4 man bob



All given measurements in mm
no scale

Fig. 18 Front axel 4 man bob

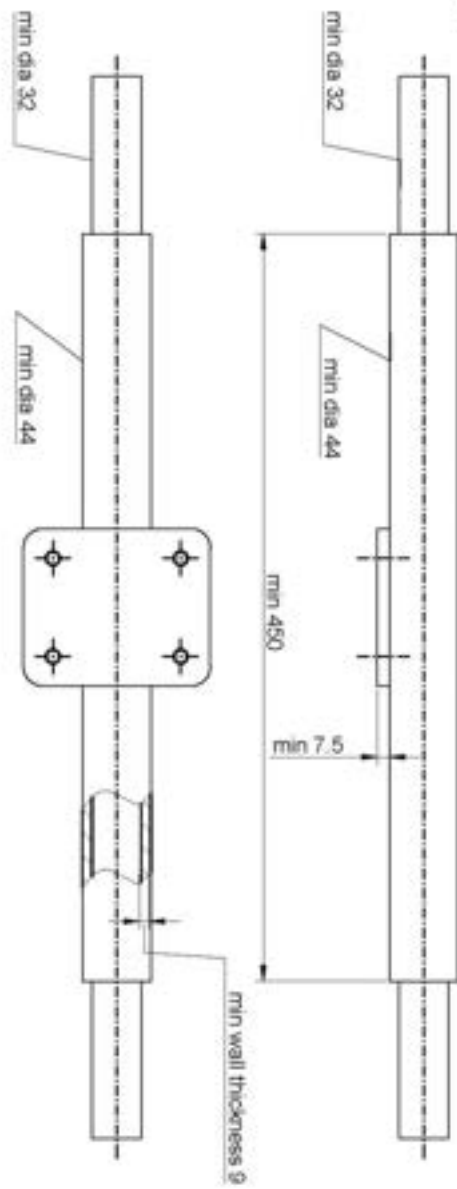
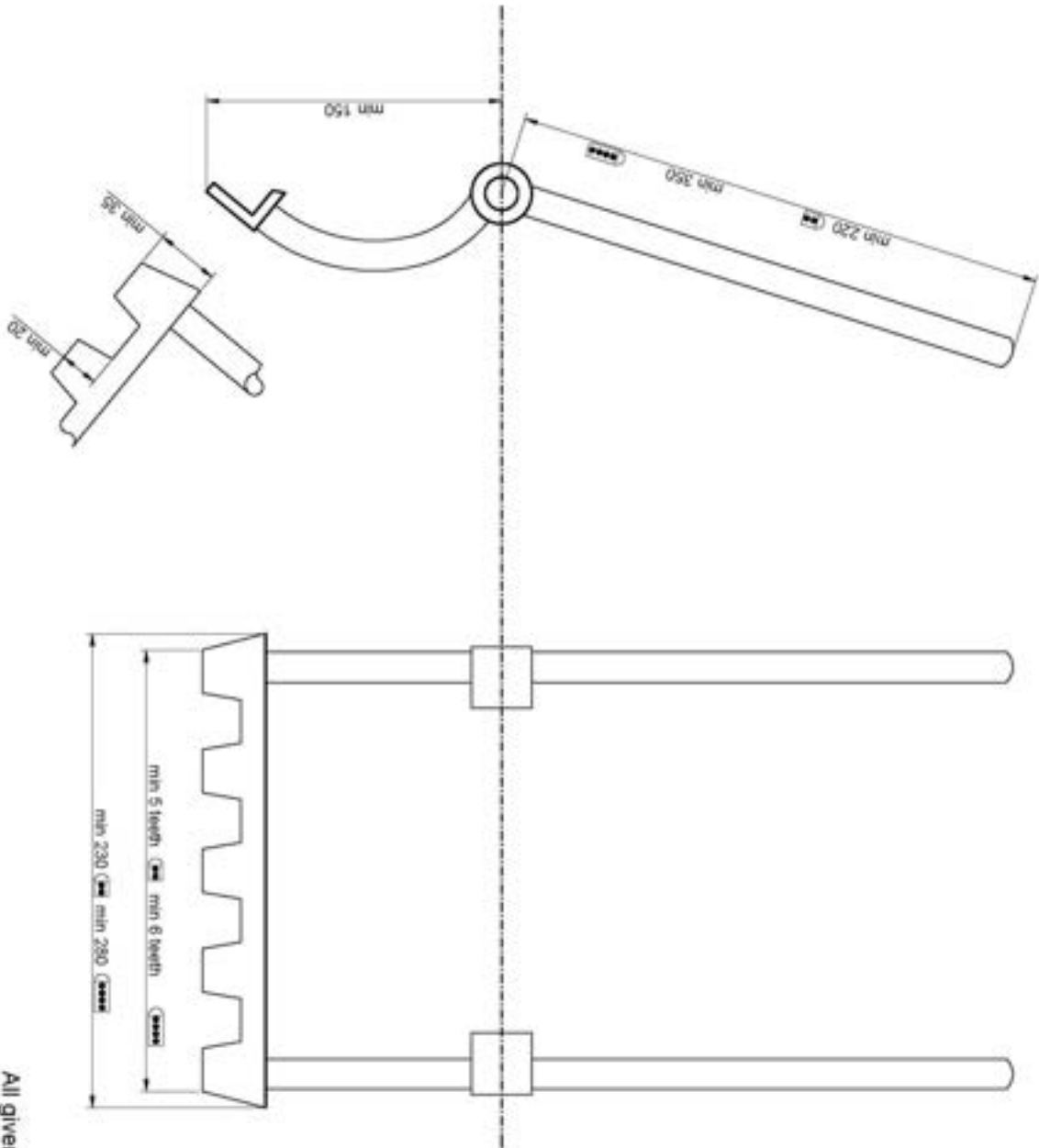


Fig. 19 Rear axel 4 man bob



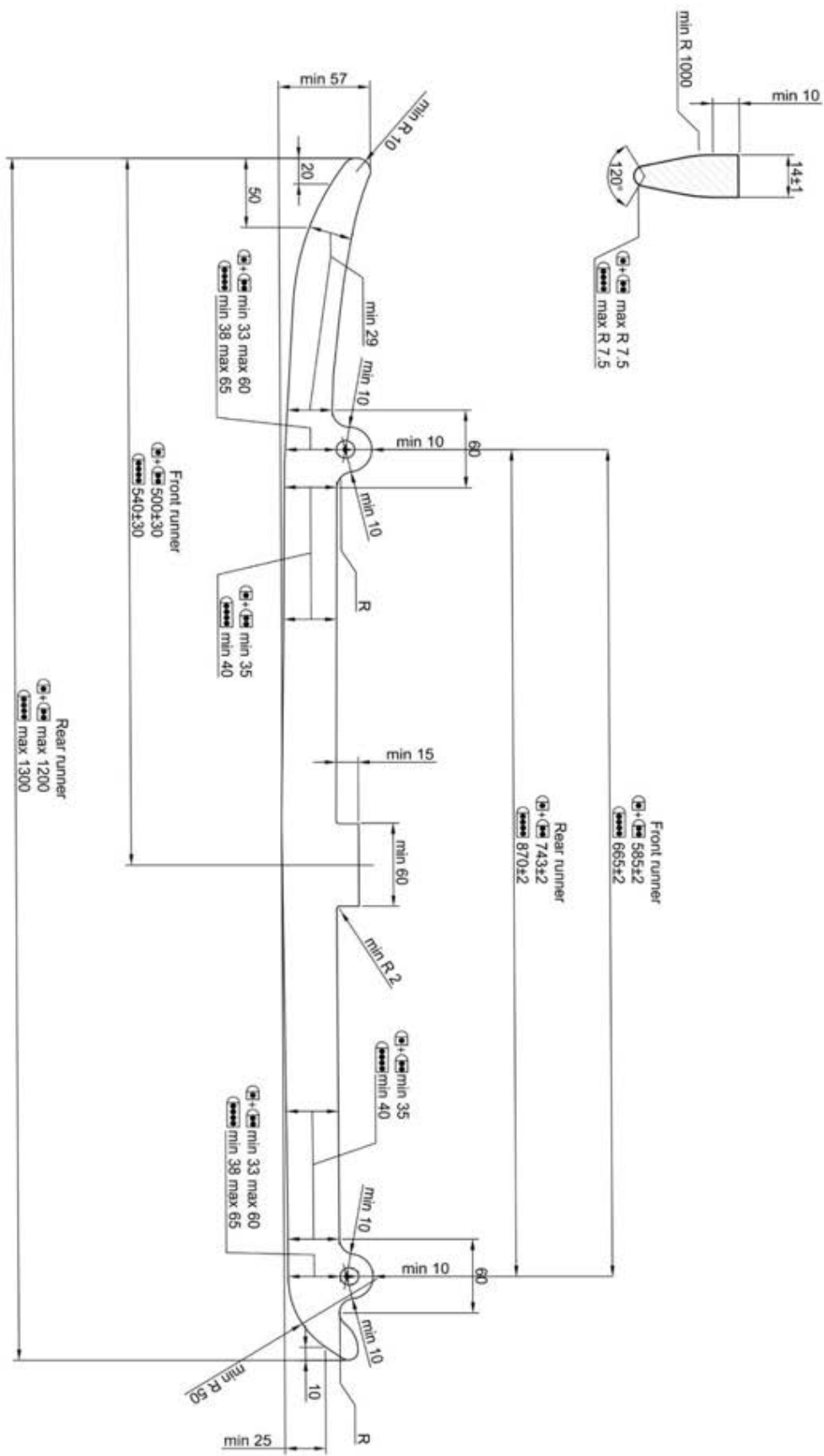
All given measurements in mm
no scale

Fig.20



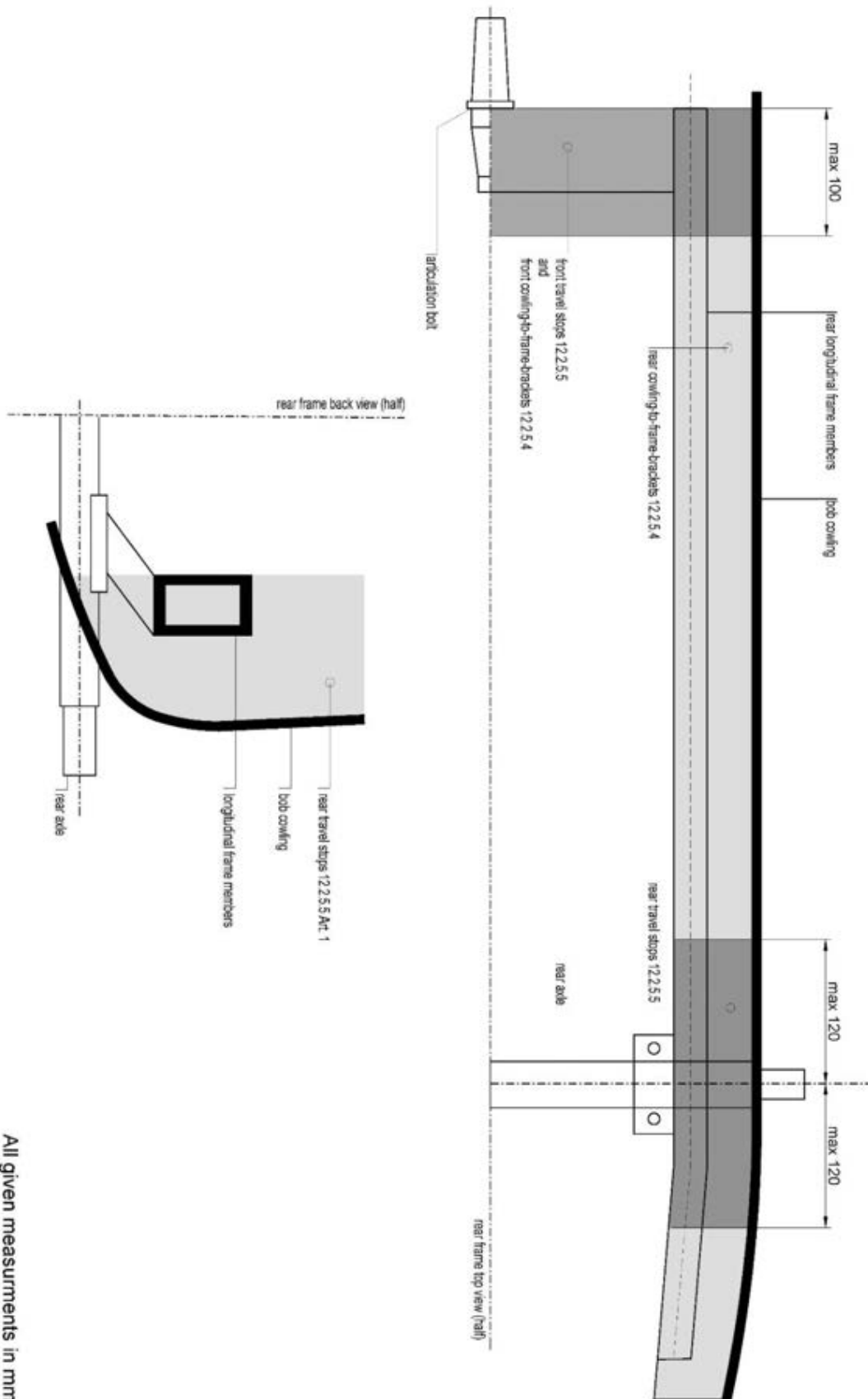
All given measurements in mm
no scale

Fig.21



All given measurements in mm
no scale

Fig. 23



All given measurements in mm
no scale

Fig. 24

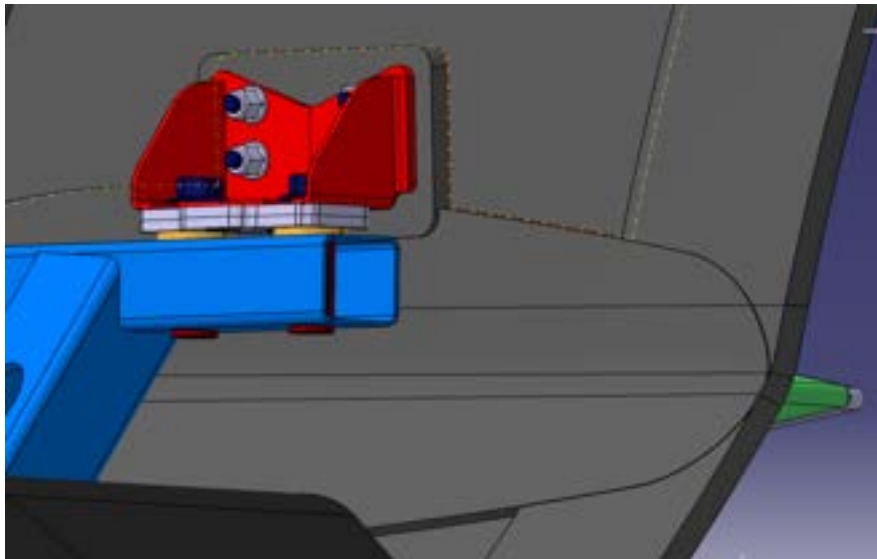


Fig. 25

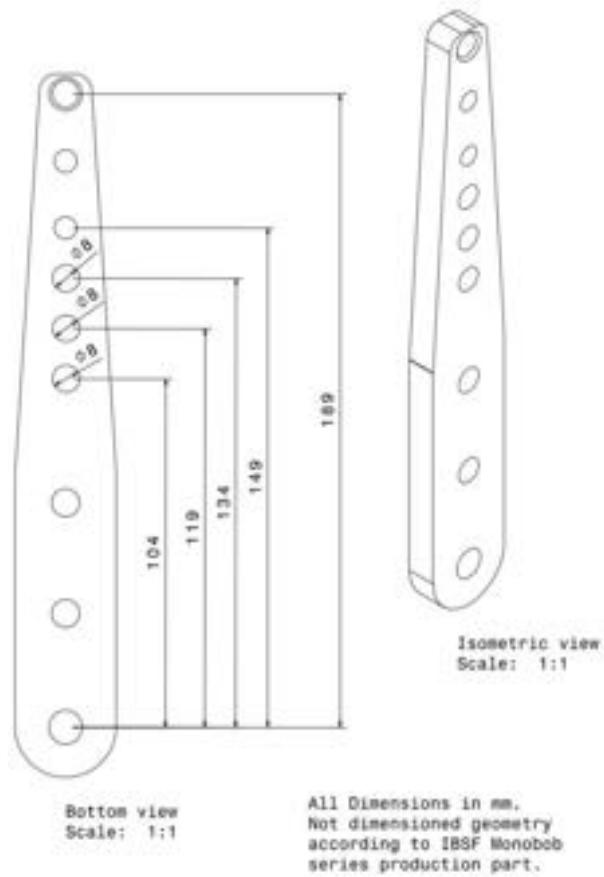
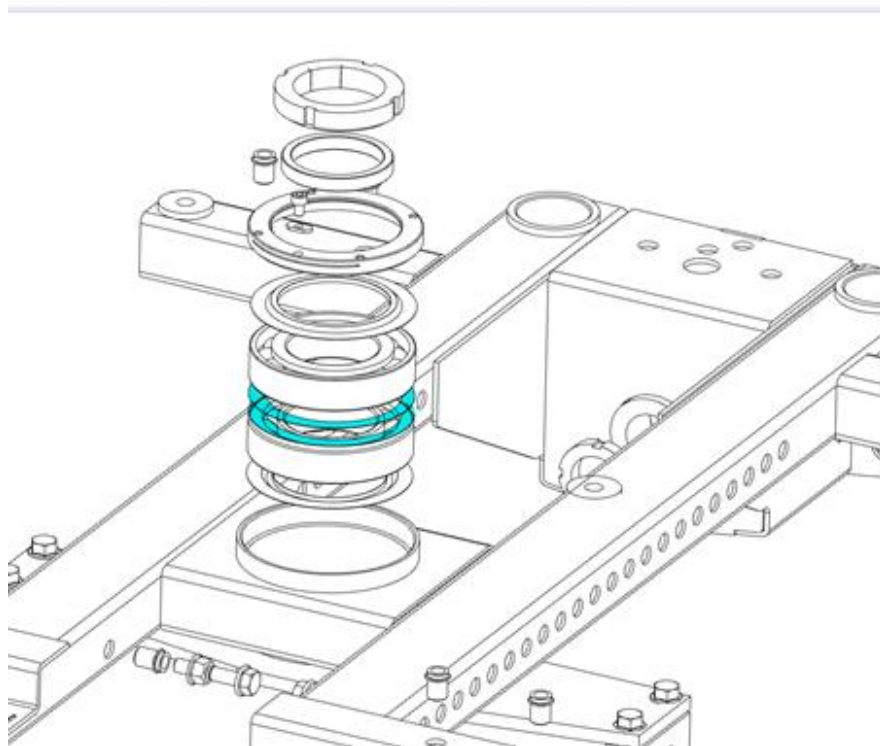


Fig. 26



13. BESCHLAGNAHME VON MATERIAL

13.1. Prozedur für die Beschlagnahme von Bobkomponenten für die Überprüfung der Regelkonformität

Ermächtigt durch die Jury und in Anwesenheit von mindestens einem Mitglied, weist die Materialkontrolle einen offiziellen Vertreter des Verbandes, dem der Bob gehört, das/die Teil(e) zu entfernen oder zu demontieren, die geprüft werden sollen.

13.2. Das Formular

Nach dem Einzug des/derTeils(e) füllt die IBSF Materialkontrolle ein Formular mit 6 Kopien aus, in dem angegeben wird:

- a) Allgemeine Angaben des Teams, des Athleten, dessen Bob getestet wird
- b) Name des Wettbewerbs und des Veranstaltungsortes
- c) Das Datum und die Zeit
- d) Beschreibung der eingezogenen Komponenten
- e) Die Art der Tests, die das Labor aufgefördert wird auszuführen
- f) Freiraum zum Eintrag des Analyseresultates

Die folgenden Personen unterschreiben das Formular

- a) der Jurypräsident
- b) der Vertreter der IBSF Materialkontrolle
- c) Mannschaftsführer oder offizieller Vertreter des Verbandes, dem der Bob gehört

Die fünf Kopien des Formulars werden gesendet an:

- a) den Jurypräsidenten
- b) den IBSF Präsidenten über den Generalsekretär
- c) den Mannschaftsführer oder offizieller Vertreter des Verbandes, dem der Bob gehört
- d) 2 Kopien an das Laboratorium, zusammen mit dem Behälter der die zu testende (n) Komponente (n) enthält

Durch die Zusendung einer der zwei Kopien an den Generalsekretär der IBSF, bestätigt das Labor den Behälter unbeschädigt erhalten zu haben.

13.3. Der Behälter

Die beschlagnahmten Komponenten werden in einem Container versiegelt.

13.4. Bemerkungen

Die IBSF trägt die Kosten der Laboranalyse. Im Fall eines positiven Analyseergebnisses kann die IBSF die Kosten vom Verband, dem der Schlitten gehört, zurückverlangen.

**PROTOKOLL ÜBER DIE ENTNAHME
VON ZU PRÜFENDEN SCHLITTENBAUTEILEN**

Ort:.....Datum:..... Uhrzeit:.....

Veranstaltung:.....

Disziplin:.....Nation:.....

Entnommenes Bauteil:
.....

Angeforderte Prüfung:
.....

Beauftragtes Labor:.....

Prüfungsergebnis:
.....

Jury-Präsident	Materialkontrolleur	Vertreter des Nationalverbandes
Name:.....	Namen:.....	Name:.....

Unterschrift:.....

* * *

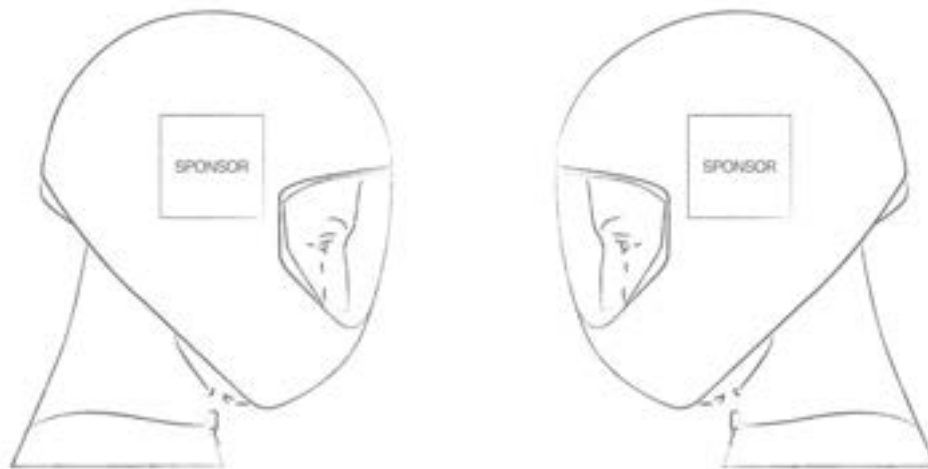
Das Labor.....in der Person von Herrn/Frau.....

Bestätigt, am..... um..... Uhr von
Herrn/Frau.....

den offiziellen Behälter mit unversehrten Siegeln erhalten zu haben.

Stempel:
(Unterschrift)

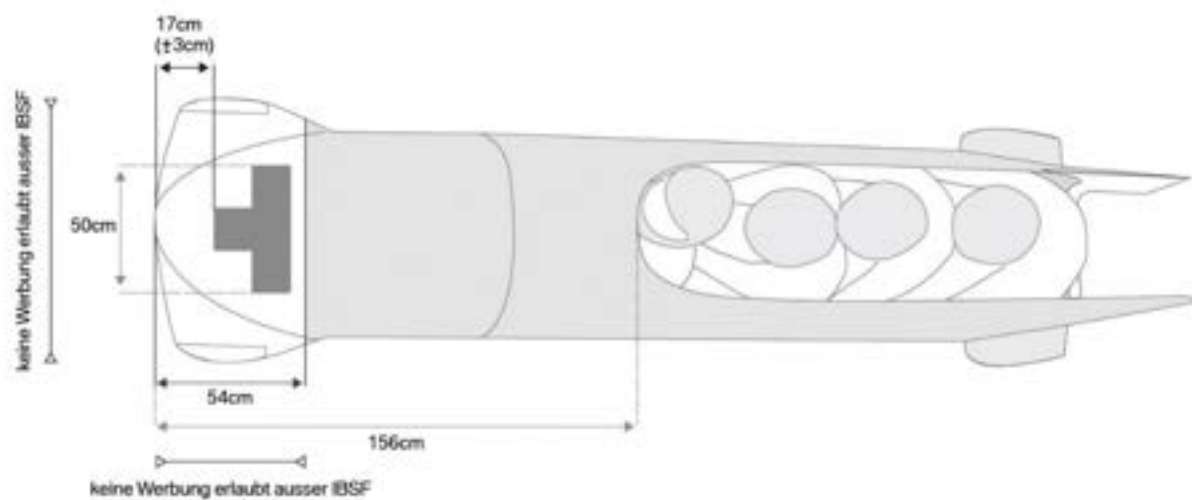
14. WERBERICHTLINIEN UND ZEICHNUNGEN



IBSF-Rechte: Helm (Bob & Skeleton)

Linke und rechte Seite des Helms, so nahe wie möglich am Visier
Größe: 50 cm²

IBSF Marketing Rechte - Schlitten



15. SCHLUSSBESTIMMUNGEN

15.1. Inkrafttreten

Diese Ausgabe tritt ab 1. Oktober 2022 in Kraft.

15.2. Änderungen

Änderungen des Internationalen IBSF-Reglements werden vom IBSF-Exekutivkomitee beschlossen.

15.3. Interpretation

Sollte ein Artikel dieses Reglement nicht klar definiert sein, so dass mehrere Interpretationen möglich sind, dann sollte jene Auslegung/Interpretation zur Anwendung kommen, die dem Sinn des Artikels, für den er geschrieben wurde, zu Grunde liegt.

Anlage 1

taxative Auflistung der Reparatur-, Änderungs- und/oder Instandhaltungsarbeiten unter Verwendung der Originalersatzteile

- Die Original-Schrauben der Verbindung zwischen Rahmen und Verkleidung (Bezeichnung: M12x40mm), siehe Fig. 24, welche vertikal verlaufen dürfen durch Schrauben mit Gewindedurchmesser M12, mit einer Mindestlänge von 40mm ersetzt werden, um die Möglichkeit einer durchgängigen Verschraubung zu ermöglichen. Das Durchbohren der Verbindung zwischen Rahmen und Verkleidung durch die Teams ist erlaubt.
- Das Anschärfen der Bremszinken durch die Teams wird erlaubt.
- Lenkhebel können durch drei weitere Löcher im Abstand von 15mm gebohrt und mit einem Gewinde versehen werden. Siehe Fig. 25.
- Die Aufhängung der Lenkseile darf individuell angepasst werden. Neben den Original-Lenkgriffen dürfen auch individuell gefertigte Lenkgriffe verwendet werden.
- Sämtliche Arbeiten welche die Aerodynamik verändern sind verboten.
- Beschädigungen an der Haube, z.B. nach einem Sturz, dürfen von den Teams repariert werden.
- Eigene Sitzschalen dürfen verwendet werden. Zur Befestigung der individuellen Sitzschale dürfen keine weiteren Bohrungen im Rahmen vorgenommen werden.
- An den Haubenanbindungen – 4 am Vorderrahmen und 4 am Hinterrahmen - darf anstatt der Metalleinlagen Gummi oder Gummi ähnliches Material verwendet werden.
- Die originalen Lenkseile dürfen durch eigene Lenkseile ersetzt werden.
- Für den Zweck die Kufen in die Garadeausstellung zurückzuführen, kann Gummi oder gummiähnliches Material im Lenkmechanismus verwendet werden. Ebenfalls können die Original-Gummi durch eigene Gummi ersetzt werden.
- Zusätzliche Sitzunterstützung ist erlaubt, darf aber nicht mit dem Rahmen durch eine Verschraubung verbunden werden. Die Sitzunterstützung darf nur mit Tape am Rahmen, Sitzschale und an der Verkleidung fixiert werden.
- Zwischen den zwei Lenkkopflagern darf ein Abstandsring aus Metall von max. 2mm Stärke eingebaut werden. Siehe Fig. 26.

16. GLOSSAR

Begriff / Abkürzung	Definition
DSQ – Disqualified/ Disqualifiziert	Eine Entscheidung eines Funktionärs, aufgrund derer ein Athlet oder eine Mannschaft infolge einer Verletzung bzw. Nichteinhaltung der Sportregeln durch letzteren/letztere keine Platzierung in einem Wettkampf erhalten kann.
Unsportsmanlike behavior - Unsportliches Verhalten	Unsportliches Verhalten schließt insbesondere unanständiges Verhalten, Schimpfwörter oder Beschimpfungen, Mangel an Fairness oder Respekt gegenüber anderen Personen und/oder vorsätzliche Verursachung von Schäden ein.
DQB – Disqualification for unsportsmanlike behavior - Disqualifikation für unsportliches Verhalten	Disqualifikation aufgrund der Verletzung der Olympischen Charta, des Welt-Anti-Doping Codes oder eines anderen schweren Verstoßes gegen die von der IBSF und dem IOC erlassenen geltenden Bestimmungen
DNS – Did Not Start/ Ist nicht gestartet	Gilt im Falle, dass ein Athlet oder eine Mannschaft für einen Wettkampf ausgelost wurde, aber nicht gestartet ist.
DNF – Did Not Finish/ Ist nicht zum Ziel gelangt	Gilt im Falle, dass ein Athlet oder eine Mannschaft die Zeitmessungs-Lichtschranke am Ziel nicht durchquert hat.
Mitglied = Nationalverband = Nation	Diese drei Begriffe werden jeweils als Synonyme für die Bezeichnung der Nationalverbände benutzt, die Mitglieder der IBSF sind und ihr Land auf internationaler Ebene im Bob- und/oder Skeletonsport (IBSF-Events) vertreten. Sie müssen die Reglemente und Vorschriften der IBSF einhalten.
Kongress	Der Kongress ist das höchste Organ der IBSF. Er umfasst die von den Mitgliedern nominierten Delegierten und das Exekutivkomitee.
Quote	Eine Einschränkung, mit der die Teilnehmerzahl bei IBSF-Wettkämpfen und den Olympischen Spielen limitiert wird.
Rangliste	Eine Liste der Athleten/Mannschaften, die gemäß der Wertung nach dem IBSF-System für jede Wettkampfserie erstellt wird.
in der Rangliste platziert werden	Alle Athleten, die ein Rennen beenden, ohne den Fällen DNS, DNF oder DSQ oder DQB zu unterliegen, werden in der Rangliste des jeweiligen Rennens platziert.
Internationale Jury-Lizenz	Eine formale Genehmigung, mit der die IBSF einer Person erlaubt, an offiziellen IBSF-Wettkämpfen als Jury-Präsident oder Jury-Mitglied teilzunehmen. Zur Erlangung dieser Genehmigung muss der jeweilige Kandidat eine internationale Jury-Prüfung bestehen.
Schleifmittel	Material (z.B. Sandpapier), das zum Polieren der Kufen verwendet wird.
Messlehre	Ein Gerät, das zur Messung des Kufenradius benutzt wird.
Elektronische Messgeräte	Jegliche Geräte, die zur Messung der Geschwindigkeit, Temperatur, des Andrucks usw. benutzt werden.
OWS	Olympische Winterspiele
WC	Weltcup
WM	Weltmeisterschaften
AC	Asien-Cup
EC	Europa-Cup
EM	Europameisterschaften
ICC	Interkontinental-Cup
NAC	Nordamerika-Cup
ITP	Internationale Trainingsperiode